

**СПЕЦПРИБОР**



ТН ВЭД ЕАЭС 8531 10 300 0  
ОКПД2 26.30.50.114



Соответствует ТР ЕАЭС  
о пожарной безопасности



Соответствует ТР ТС  
о взрывобезопасности

**ОПОВЕЩАТЕЛЬ  
ВЗРЫВОЗАЩИЩЕННЫЙ  
«СКОПА®»**

**РУКОВОДСТВО ПО ЭКСПЛУАТАЦИИ  
ПАСПОРТ**

**СПР.425543.001 РЭ**

Настоящее руководство по эксплуатации предназначено для изучения принципа работы и обеспечения правильной эксплуатации оповещателя взрывозащищенного «СКОПА».

## 1 ОПИСАНИЕ И РАБОТА ИЗДЕЛИЯ

### 1.1 НАЗНАЧЕНИЕ ИЗДЕЛИЯ

1.1.1 Оповещатель взрывозащищенный «СКОПА» (далее оповещатель, табло) предназначен для подачи светового (светозвукового) сигнала с целью регулирования поведения человека и выполнения им определенных действий для обеспечения собственной и промышленной безопасности.

1.1.2 Табло имеет взрывобезопасное конструктивное исполнение и может устанавливаться во взрывоопасных зонах помещений или наружных установок согласно требованиям гл. 7.3 ПУЭ, ГОСТ ИЕС 60079-14 в соответствии с маркировкой взрывозащиты.

1.1.3 Табло имеет следующие варианты исполнения (таблица 1.1):

Таблица 1.1

Вариант исполнения	Тип табло	Диапазон рабочих температур	Маркировка взрывозащиты	Номинальное напряжение питания	Наличие интерфейса RS485
«СКОПА»	световое	-40...+55 <sup>0</sup> С	1Ex mb IIC T6Gb	=12 / 24В	–
«СКОПА-С»	световое	-55...+55 <sup>0</sup> С	1Ex mb IIC T6Gb	=12 / 24В	–
«СКОПА-3»	светозвуковое	-55...+55 <sup>0</sup> С	1Ex [ib] mb IIB T6Gb	=12 / 24В	–
«СКОПА-220»	световое	-55...+55 <sup>0</sup> С	1Ex mb IIC T6Gb	~ 220В	–
«СКОПА-3-220»	светозвуковое	-55...+55 <sup>0</sup> С	1Ex [ib] mb IIB T6Gb	~ 220В	–
«СКОПА-А»	световое	-55...+55 <sup>0</sup> С	1Ex mb IIC T6Gb	=12 / 24В	+
«СКОПА-3-А»	светозвуковое	-55...+55 <sup>0</sup> С	1Ex [ib] mb IIB T6Gb	=12 / 24В	+

1.1.4 На базе табло возможно изготовление как стандартных запрещающих и указательных световых знаков пожарной безопасности (ПОЖАР, АВТОМАТИКА ОТКЛЮЧЕНА, ГАЗ НЕ ВХОДИТЬ, ГАЗ УХОДИ, АЭРОЗОЛЬ НЕ ВХОДИТЬ, АЭРОЗОЛЬ УХОДИ, ПОРОШОК НЕ ВХОДИТЬ, ПОРОШОК УХОДИ, ВЫХОД, НАПРАВЛЕНИЕ К ЭВАКУАЦИОННОМУ ВЫХОДУ, НАПРАВЛЕНИЕ ЭВАКУАЦИИ), так и специальных по желанию заказчика.

1.1.5 Цвет свечения табло-панели оповещателя определяется надписью и может быть **красным, зеленым или желтым.**

1.1.6 Степень защиты оболочки оповещателя **IP66/IP67** по ГОСТ 14254.

1.1.7 Оповещатель устойчив к воздействию электромагнитных помех третьей степени жесткости по ГОСТ Р 53325-2012.

1.1.8 Оповещатель предназначен для эксплуатации при температуре окружающего воздуха от **минус 55°С до плюс 55°С** и относительной влажности до 95% при температуре +40°С.

### 1.2 ТЕХНИЧЕСКИЕ ХАРАКТЕРИСТИКИ

1.2.1 Рабочий диапазон питающих напряжений на входе табло:

- = **9,0 ... 28,4В** – для низковольтных табло;
- ~ **165 ... 253В** – для сетевых табло (вариантов СКОПА-220, СКОПА-3-220).

1.2.2 Потребляемый низковольтными табло от источника питания ток зависит от напряжения питания и цвета свечения табло и соответствует таблице 1.2.

Таблица 1.2.

Напряже- ние пита- ния, В	Ток потребления световых табло, мА, не более		Ток потребления светозвуковых табло, мА, не более	
	Желтого и красного цвета свечения	Зеленого цвета свечения	Желтого и красного цвета свечения	Зеленого цвета свечения
9...15	100	140	180	220
18...28,4	50	80	130	160

1.2.3 Мощность, потребляемая сетевыми табло от промышленной сети – не более 10ВА.

1.2.4 Сила света единичного излучающего элемента не зависит от напряжения источника питания и составляет – не менее 900 мКд.

1.2.5 Полный угол обзора: - в вертикальной плоскости – 160°;  
- в горизонтальной плоскости – 120°.

1.2.6 Неадресные оповещатели имеют два режима свечения: непрерывный и прерывистый. Частота прерывистого свечения составляет 1,5±0,5Гц.

1.2.7 Режим свечения неадресных табло изменяется при поднесении и удержании в течение **не менее 3 секунд** магнита (входит в комплект) к обозначенному месту на боковой поверхности корпуса, противоположной кабельному вводу (желтый кружок – см. поз. 4 ПРИЛОЖЕНИЕ А). Табло при этом должно быть включено. После отключения питания режим свечения запоминается.

1.2.8 В низковольтном оповещателе варианта «СКОПА-3» звуковой канал **независим** от светового канала и имеет отдельную линию питания.

1.2.9 При прямой полярности подачи напряжения оповещатели функционируют в установленном рабочем режиме. В обратной полярности к линии питания неадресных табло подключен резистор сопротивлением 8,2кОм для осуществления контроля целостности линии при помощи устройства «УКЛЮ».

1.2.10 Максимальный уровень звукового давления светозвуковых табло – не менее **100 дБА/м**. Диапазон частот излучаемых сигналов **2700...5000 Гц**.

1.2.11 Адресные оповещатели СКОПА-А и СКОПА-3-А оснащены интерфейсом **RS485**, по которому осуществляется включение и управление режимом работы светового и звукового каналов. Обмен по интерфейсу осуществляется на основе протокола **MODBUS RTU**. Список доступных режимов и краткое описание системы команд приведены в ПРИЛОЖЕНИИ Г.

1.2.12 Габаритные размеры – не более 430х160х120мм.

1.2.13 Масса – не более 3,0 кг.

1.2.14 Длина соединительного кабеля 1,5±0,1м.

1.2.15 Средняя наработка на отказ – не менее 40000 ч.

1.2.16 Назначенный срок службы изделия – не менее 10 лет.

### 1.3 КОМПЛЕКТНОСТЬ

1.3.1 Комплект поставки соответствует таблице 1.3.

Таблица 1.3.

Наименование и условное обозначение	Количество	Примечание
1. Оповещатель взрывозащищенный «СКОПА» СПР.425543.001	1	
2. Руководство по эксплуатации СПР.425543.001 РЭ	1	
3. Магнитный диск Ø10мм переключения режима	1	

## 1.4 УСТРОЙСТВО И РАБОТА

1.4.1 Изделие состоит из корпуса-отражателя и табло-панели (поз.1 ПРИЛОЖЕНИЯ А). Внутри корпуса-отражателя установлены и залиты компаундом печатные платы с радиоэлементами и подключенным кабелем питания. На печатных платах равномерно установлены индикаторы яркого свечения. На табло-панель приклеена пленка с необходимой надписью или пиктограммой.

1.4.2 На правой боковой поверхности корпуса находится кабельный ввод со штуцером с наружной трубной резьбой G1/2–B, через который заведен кабель типа КГ (КГХЛ) длиной 1,5 м, наружным диаметром 9 мм.

Внешний вид оповещателя приведен в ПРИЛОЖЕНИИ А.

1.4.3 В светозвуковых табло внутри корпуса на боковой части установлен пьезоизлучатель.

1.4.4 На задней стенке корпуса установлены элементы для крепления табло к поверхности. Разметка для крепления приведена в ПРИЛОЖЕНИИ Б.

## 1.5 ОБЕСПЕЧЕНИЕ ВЗРЫВОЗАЩИЩЕННОСТИ

1.5.1 Табло «СКОПА», «СКОПА-С», «СКОПА-220», «СКОПА-А» имеют взрывозащиту вида герметизация компаундом (*m*), соответствующую требованиям ГОСТ 31610.0-2014, ГОСТ 31610.18-2016, и имеют маркировку **1Ex mb IIC T6 Gb**.

1.5.2 Табло «СКОПА-3», «СКОПА-3-220», «СКОПА-3-А» имеют взрывозащиту видов герметизация компаундом (*m*) (основной вид взрывозащиты) и искробезопасная электрическая цепь (*i*) (дополнительный вид взрывозащиты), соответствующую требованиям ГОСТ 31610.0-2014, ГОСТ 31610.11-2014, ГОСТ 31610.18-2016, и имеет маркировку **1Ex [ib] mb IIB T6 Gb**.

1.5.3 Взрывозащищенность табло обеспечивается герметизацией электрических цепей схемы компаундом в соответствии с требованиями п.7 ГОСТ 31610.18-2016, обладающим изоляционным, антикоррозионным, водоотталкивающим, газонепроницаемыми свойствами, и исключающим возможность контакта взрывоопасной газозвдушной смеси с электрически опасными и нагретыми участками схемы.

1.5.4 Дополнительно, в табло со звуковым каналом не заливаемые компаундом внутренние цепи питания пьезоизлучателя выполнены искробезопасными в соответствии с ГОСТ 31610.11-2014. Указанные цепи находятся внутри корпуса оповещателя и не доступны при эксплуатации.

1.5.5 Кабельный ввод выполнен согласно требованиям п.7.6 ГОСТ 31610.18-2016.

1.5.6 В схеме предусмотрена защита от внешних перегрузок и внутренних коротких замыканий при помощи плавкого и теплового предохранителей.

1.5.7 Питание табло в соответствии с основным видом взрывозащиты осуществляется от цепей общего назначения (неискробезопасных).

Тип кабельных линий подвода питания и способ их прокладки в пределах взрывоопасной зоны должны соответствовать п.9 ГОСТ ИЕС 60079-14 и гл.7.3 ПУЭ.

## 1.6 МАРКИРОВКА И ПЛОМБИРОВАНИЕ

1.6.1 Маркировка табло должна соответствовать требованиям комплекта конструкторской документации и ГОСТ 26828.

1.6.2 На боковой поверхности табло расположена табличка, содержащая сведения: товарный знак предприятия-изготовителя; наименование и вариант исполнения изделия; маркировка взрывозащиты; диапазон температур окружающего воздуха; номинальное напряжение питания; номинальный ток потребления; допустимый ток короткого замыкания внешнего источника питания; знак степени защиты оболочки; знаки обращения на рынке, подтверждающие соответствие техническим регламентам; номер действующего сертификата по взрывозащите; заводской номер и дату выпуска (квартал и две последние цифры года).

## 1.7 УПАКОВЫВАНИЕ

1.7.1 Упаковывание оповещателя производится в соответствии с чертежами предприятия – изготовителя и ГОСТ 9.014 по варианту внутренней упаковки ВУ-5.

1.7.2 Каждый оповещатель индивидуально упаковывается в пакет из противоударной полиэтиленовой пленки. Упакованный оповещатель укладывается в транспортную тару – картонную коробку. В коробку вкладывается руководство по эксплуатации, упакованное в полиэтиленовый пакет.

1.7.3 К упакованному оповещателю прикладывается упаковочный лист, содержащий следующие сведения: - наименование и обозначение изделия; - количество и тип приложенной эксплуатационной документации; - дату упаковки; - подпись или штамп ответственного за упаковку.

1.7.4 Маркировка транспортной тары должна производиться в соответствии с ГОСТ 14192 и иметь манипуляционные знаки №1, №3, №11.

## 2 ИСПОЛЬЗОВАНИЕ ПО НАЗНАЧЕНИЮ

### 2.1 УКАЗАНИЕ МЕР БЕЗОПАСНОСТИ

2.1.1 При монтаже, эксплуатации и техническом обслуживании оповещателя необходимо соблюдать требования следующих нормативно-технических документов: ГОСТ ИЕС 60079-14-2013, ГОСТ 31610.17-2012, гл. 7.3. ПУЭ, ПТЭЭП, ПОТЭУ и настоящего документа.

2.1.2 При работе с оповещателем необходимо выполнять общие правила техники безопасности, действующие на объекте.

2.1.3 **Запрещается эксплуатация оповещателя с поврежденными: кабелем, кабельным вводом, компаундом, световыми индикаторами.**

2.1.4 По способу защиты человека от поражения электрическим током изделие относится к классу II по ГОСТ 12.2.007.0.

### 2.2 ОБЕСПЕЧЕНИЕ ВЗРЫВОЗАЩИЩЕННОСТИ ПРИ МОНТАЖЕ И ЭКСПЛУАТАЦИИ

2.2.1 При монтаже оповещателя необходимо руководствоваться следующими нормативно-техническими документами: ГОСТ ИЕС 60079-14-2013, гл. 7.3. ПУЭ, ПТЭЭП, настоящим РЭ.

2.2.2 Перед монтажом оповещатель должен быть осмотрен на отсутствие механических повреждений корпуса, кабеля и кабельного ввода, на наличие маркировки взрывозащиты.

2.2.3 Приемка изделия после монтажа должна производиться в соответствии с требованиями ПТЭЭП и настоящего РЭ.

2.2.4 **Оповещатель не подлежит ремонту у потребителя.**

### 2.3 ПОДГОТОВКА К МОНТАЖУ

2.3.1 Перед распаковкой проверить внешнее состояние тары. В случае обнаружения повреждений необходимо составить соответствующий акт и рекламацию транспортным организациям.

2.3.2 После распаковки проверить внешним осмотром состояние корпуса, кабельного ввода и кабеля, комплектность поставки по упаковочному листу.

При обнаружении повреждений и некомплектности составить акт для предъявления рекламации предприятию-изготовителю.

Обратить внимание на целостность знаков маркировки взрывозащиты.

2.3.3 На адресное табло подать питание, убедиться в его работе и установить при помощи прилагаемого магнита требуемый режим свечения (непрерывный или прерывистый) в соответствии с п. 1.2.7.

2.3.4 На адресное табло подать питание и подключить к линии интерфейса. Убедиться в работе табло и установить требуемые адрес, скорость обмена, и режим работы в соответствии с ПРИЛОЖЕНИЕМ Г.

**ПРИМЕЧАНИЕ:** Для сброса сетевых настроек (адреса и скорости) необходимо при подаче питания на табло поднести и удерживать магнит около обозначенного места на длинной боковой поверхности корпуса (желтый кружок – см. поз. 5 ПРИЛОЖЕНИЕ А).

## 2.4 МОНТАЖ

2.4.1 Монтаж изделия вести согласно ПРИЛОЖЕНИЯМ А, Б, В.

2.4.2 Кабельные линии подвода питания к оповещателю в пределах взрывоопасной зоны должны прокладываться согласно п.9 ГОСТ ИЕС 60079-14 и гл.7.3 ПУЭ.

2.4.3 Установку табло производить с учетом удобства эксплуатации на поверхности не подверженной тряске, и вибрацией не более 0,5g по ГОСТ 12997. Необходимо исключить прямое попадание солнечных лучей на переднюю панель из-за возможного ухудшения видимости.

2.4.4 Ослабить винты поз.2 и снять скобы поз.3 (ПРИЛОЖЕНИЕ А). Поверхность для установки разметить согласно ПРИЛОЖЕНИЮ Б. Закрепить скобы на поверхности для установки. Установить табло на скобы и затянуть винты.

2.4.5 Подключение кабеля осуществлять согласно ПРИЛОЖЕНИЮ В. В зависимости от места нахождения соединительной коробки (взрывоопасная или взрывобезопасная зона) выбрать соединительную коробку, соответствующую условиям эксплуатации.

2.4.6 Подачу питания на табло производят после проверки состояния питающего кабеля и соответствия параметров электрического питания требованиям настоящего РЭ.

## 2.5 ИСПОЛЬЗОВАНИЕ ИЗДЕЛИЯ

2.5.1 Порядок работы с табло.

2.5.1 После подачи напряжения питания неадресное табло должно работать в одном из двух режимов в соответствии с п.1.2.6. Режим свечения табло может быть изменен поднесением на 3сек магнита к соответствующему месту (см. п. 1.2.7) при включенном табло.

2.5.2 После подачи напряжения питания адресное табло должно работать в заранее запрограммированном режиме. Режим светового и звукового оповещения может изменяться в процессе работы табло подачей команд по интерфейсу RS485 в соответствии с ПРИЛОЖЕНИЕМ В.

## 3 ТЕХНИЧЕСКОЕ ОБСЛУЖИВАНИЕ

3.1 Техническое обслуживание оповещателя производит специально обученный персонал руководствуясь нормативно-техническими документами, указанными в п.2.1.1, в соответствии с требованиями ГОСТ 31610.17-2012.

3.2 Виды и периодичность технического обслуживания указаны в табл.3.1.

Таблица 3.1

Вид технического обслуживания	Периодичность	Кто проводит
1. Плановое -профилактический осмотр -технический осмотр	С периодичностью, установленной на объекте Не реже 1 раза в год	Обслуживающий персонал  Специалист по техническому обслуживанию
2. Внеплановое обслуживание	При возникновении неисправностей, указанных в разделе 4 настоящего РЭ	То же

3.2.1 Профилактический осмотр включает следующие работы:

- очистка от пыли и грязи влажной ветошью.

- Визуальная проверка целостности табло-панели оповещателя поз.1 ПРИЛОЖЕНИЯ А.

Стекло табло-панели должно быть целым, без сколов и трещин.

3.2.2 Технический осмотр включает следующие работы:

- работы по профилактическому осмотру (см. п. 3.2.1);
- проверка работоспособности табло в соответствии с п. 3.3.

3.3 Проверка работоспособности табло.

3.3.1 Для включения табло следует замкнуть управляющие оповещателем контакты прибора управления (конт.1, 2 на схеме рис. Рис.В.1), либо – для адресных табло – по интерфейсу подать команду на включение.

3.3.2 Режимы работы оповещателя должны переключаться в соответствии с п.1.2.7, либо в соответствии с ПРИЛОЖЕНИЕМ Г.

3.3.3 Во всех режимах надпись (или пиктограмма) должна легко читаться с расстояния 5м, при условии отсутствия попадания на табло прямых солнечных лучей.

3.3.4 Светозвуковые табло при включении звукового канала должны издавать характерную тревожную звуковую сигнализацию.

3.3.5 По окончании проверки вернуть настройки в первоначальное положение, произвести запись в соответствующем журнале о результатах проверки.

3.4 При достижении предельного состояния, оповещатель должен быть выведен из эксплуатации. К параметрам, определяющим предельное состояние оповещателя, относятся: а) потеря работоспособности оповещателя; б) повреждение корпуса оповещателя или штуцера кабельного ввода; в) истечение назначенного срока службы.

#### 4 ВОЗМОЖНЫЕ НЕИСПРАВНОСТИ И МЕТОДЫ ИХ УСТРАНЕНИЯ

4.1 Перечень возможных неисправностей, которые допускается устранять силами потребителя, и способы их устранения приведены в таблице 4.1. Устранение неисправностей производить с соблюдением требований ГОСТ 31610.19.

**ВНИМАНИЕ!** Изделие не подлежит ремонту у потребителя. В целях сохранения взрывозащищенности ремонт табло должен производиться только на заводе-изготовителе.

Таблица 4.1

Вид неисправности, внешнее проявление	Вероятная причина	Способы устранения
1. Оповещатель не работает	Неисправность в цепи подачи питания к оповещателю.	Проверить цепь подачи питания к оповещателю, устранить неисправность.
2. Понижена яркость свечения	Загрязнение табло-панели.	Протереть водой с добавлением небольшого количества моющего средства поверхность табло-панели.

4.2 Критическим отказом считается потеря работоспособности оповещателя, повреждение его корпуса или кабельного ввода.

К возможным ошибкам персонала (пользователя), приводящим к аварийным режимам работы оповещателя, относятся: а) неправильное подключение оповещателя; б) неправильная установка оповещателя по месту эксплуатации; в) несоблюдение сроков технического обслуживания.

Для предотвращения возможных ошибок персонала, приводящих к аварийным режимам работы, при монтаже и эксплуатации оповещателя следует неукоснительно руководствоваться разделами 2, 3 настоящего РЭ.

## 5 ТРАНСПОРТИРОВАНИЕ, ХРАНЕНИЕ И УТИЛИЗАЦИЯ

5.1 Оповещатель в упаковке предприятия-изготовителя транспортируется всеми видами транспорта на любые расстояния с соблюдением требований действующих нормативных документов.

5.2 Условия транспортирования оповещателя должны соответствовать условиям хранения 5 по ГОСТ 15150.

5.3 Хранение оповещателя в упаковке для транспортирования должно соответствовать условиям хранения 1 по ГОСТ 15150. Воздух в помещении для хранения оповещателя не должен содержать паров кислот и щелочей, а также газов, вызывающих коррозию.

5.4 Срок хранения оповещателя в упаковке изготовителя без переконсервации - не более 2 лет.

5.5 Оповещатель и его составные части не содержат компонентов и веществ, требующих особых условий утилизации. Утилизация осуществляется в порядке, предусмотренном эксплуатирующей организацией.

## 6 ГАРАНТИИ ИЗГОТОВИТЕЛЯ

6.1 Предприятие-изготовитель гарантирует соответствие оповещателя требованиям технических условий СПР.425543.001 ТУ при соблюдении потребителем условий эксплуатации, транспортирования и хранения.

6.2 Гарантийный срок эксплуатации – 5 лет с момента изготовления.

## 7 СВЕДЕНИЯ ОБ ИЗГОТОВИТЕЛЕ

ООО «СПЕЦПРИБОР», 420088, г. Казань, ул. 1-я Владимирская, 108

## 8 СВИДЕТЕЛЬСТВО О ПРИЕМКЕ

Оповещатель взрывозащищенный	<input type="checkbox"/>	«СКОПА»	заводской номер <div style="border: 1px solid black; width: 150px; height: 60px; margin: 5px 0;"></div>
	<input type="checkbox"/>	«СКОПА-С»	
	<input type="checkbox"/>	«СКОПА-3»	
	<input type="checkbox"/>	«СКОПА-220»	
	<input type="checkbox"/>	«СКОПА-3-220»	
	<input type="checkbox"/>	«СКОПА-А»	
	<input type="checkbox"/>	«СКОПА-3-А»	

соответствует техническим условиям СПР.425543.001 ТУ и признан годным к эксплуатации.

Дата выпуска \_\_\_\_\_

М.П.

\_\_\_\_\_  
Начальник ГТК



**9 СВЕДЕНИЯ ОБ УПАКОВЫВАНИИ**

Оповещатель взрывозащищенный «СКОПА» заводской номер **п.8** упакован на предприятии-изготовителе согласно требованиям конструкторской документации.

Дата упаковывания

---

Упаковывание произвел

---

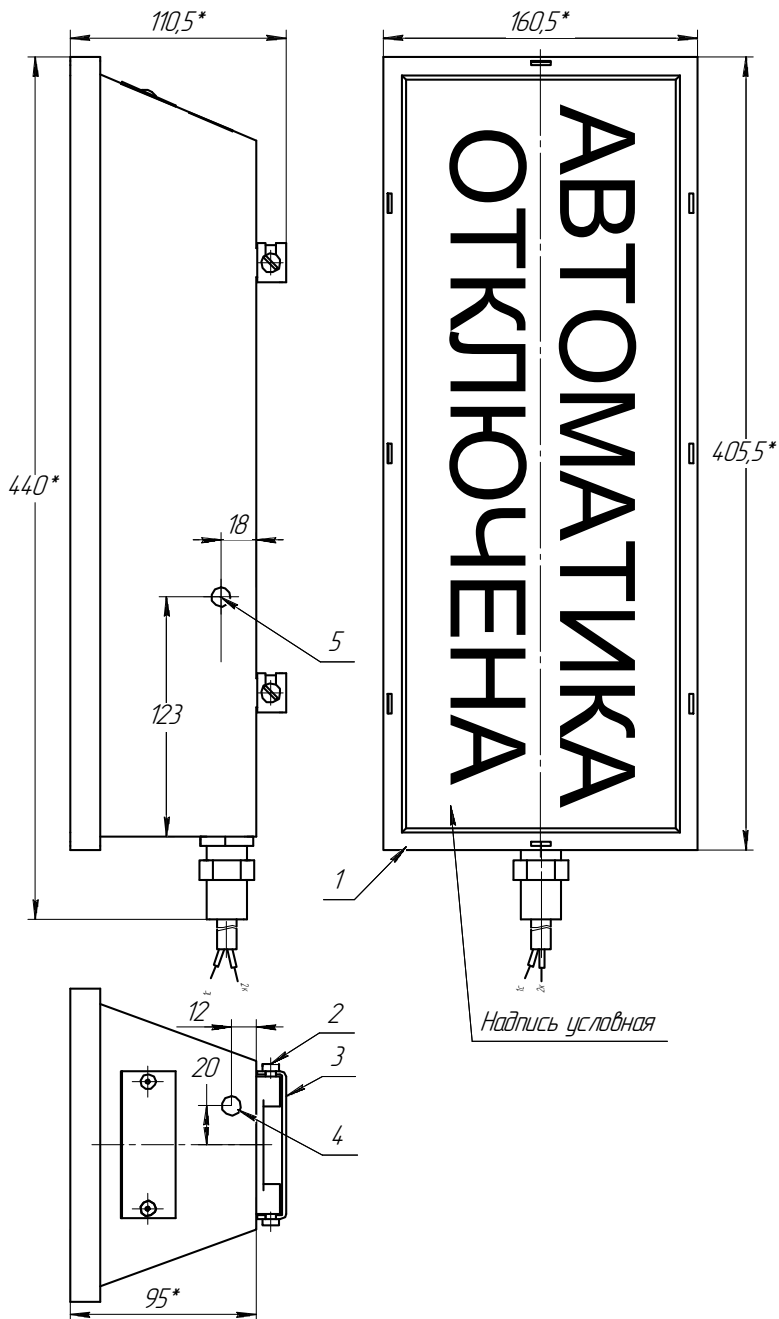
**9 СВЕДЕНИЯ О РЕКЛАМАЦИЯХ**

При обнаружении заводских дефектов или отказе оповещателя в течение гарантийного срока потребителем должен быть составлен рекламационный акт, с которым изделие направляется предприятию-изготовителю с обязательным приложением паспорта.

**ВНИМАНИЕ!** Без приложения настоящего документа и при отсутствии рекламационного акта претензии не принимаются.

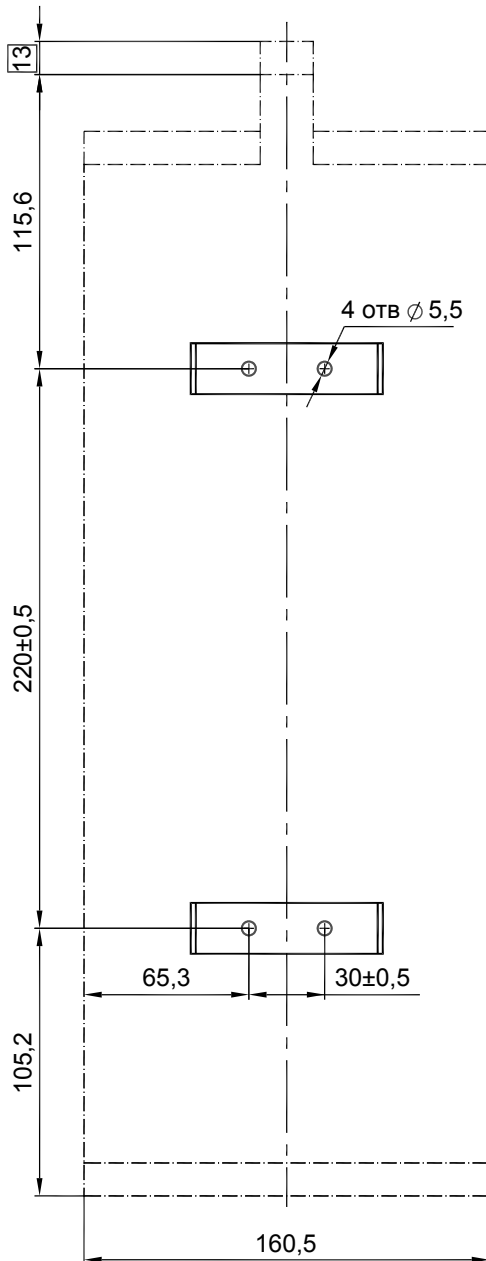
## ПРИЛОЖЕНИЕ А

Внешний вид и размеры оповещателя



## ПРИЛОЖЕНИЕ Б

Разметка поверхности для крепления изделия



## ПРИЛОЖЕНИЕ В

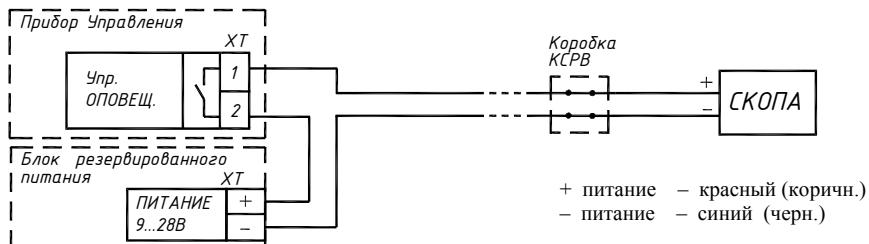


Рис. В.1. Схема подключения оповещателей СКОПА, СКОПА-С.

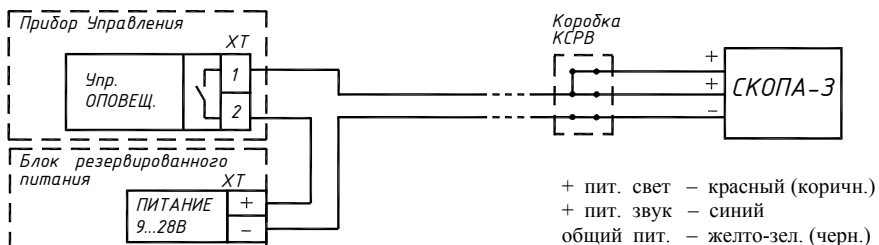


Рис. В.2. Схема подключения оповещателей СКОПА-3.

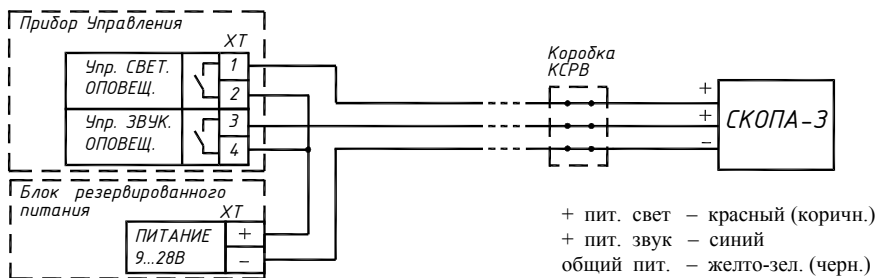


Рис. В.3. Схема подключения оповещателей СКОПА-3 при раздельном управлении световым и звуковым оповещением.

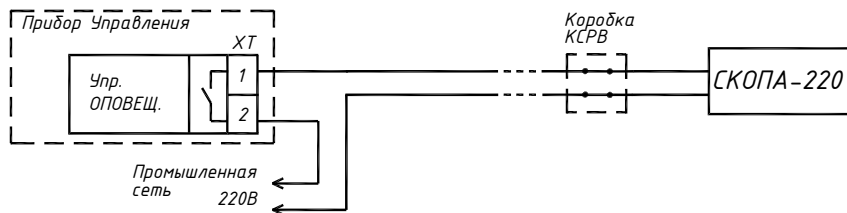


Рис. В.4. Схема подключения оповещателей СКОПА-220 и СКОПА-3-220.

## ПРИЛОЖЕНИЕ В

### (продолжение)

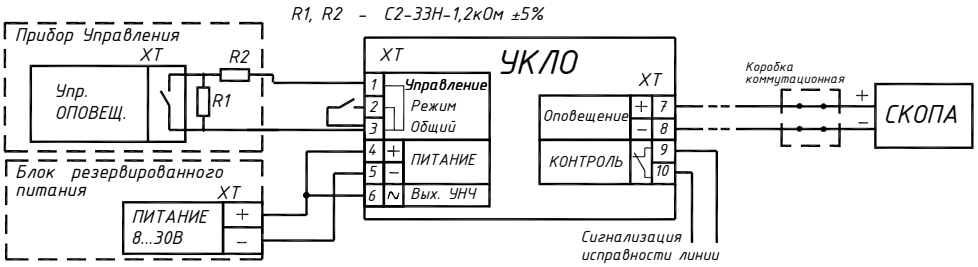
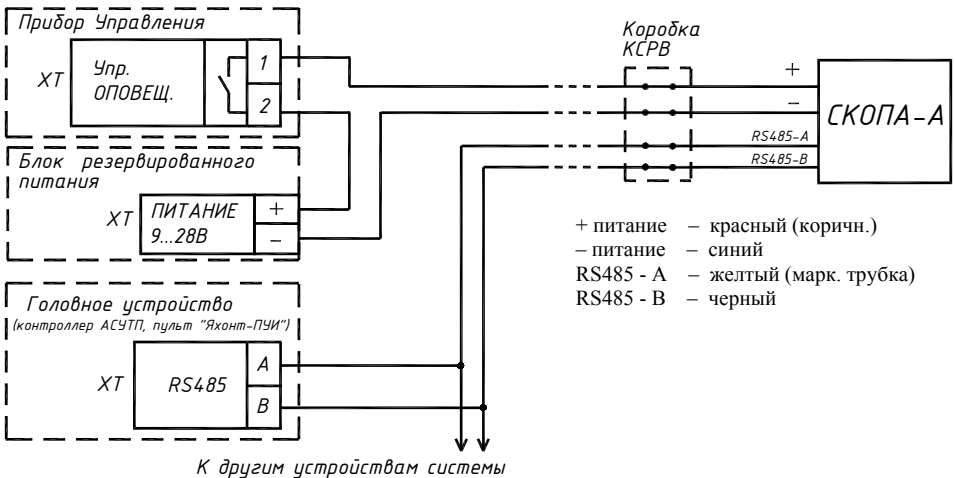


Рис. В.5. Схема подключения низковольтных оповещателей СКОПА через устройство контроля линии оповещения УКЛО.



Если управление табло осуществляется головным устройством, то прибор управления не используется.

Рис. В.6. Схема подключения оповещателей СКОПА-А и СКОПА-З-А.

## ПРИЛОЖЕНИЕ Г

### Краткое описание протокола обмена по интерфейсу RS485 (подробное описание представлено на сайте [www.specpribor.ru](http://www.specpribor.ru))

1. В качестве ведущего узла выступает персональный компьютер либо программируемый логический контроллер, в качестве ведомых узлов – оповещатели «СКОПА-А» и «СКОПА-3-А», и любые другие приборы, поддерживающие классический протокол MODBUS-RTU.

Запросы ведущего узла - индивидуальные (адресуемые к конкретному узлу). При обнаружении ошибок в получении запросов, либо невозможности выполнения полученной команды, ведомый узел, в качестве ответа, генерирует сообщение об ошибке.

Формат байта 8N1 – 8 бит данных, без контроля паритета, 1 стоп бит. Длина кадра не должна превышать 8 байт. Контроль окончания кадра осуществляется при помощи интервала молчания, длиной не менее времени передачи 3,5 байт.

#### 2. Регистры оповещателей «СКОПА-А» и «СКОПА-3-А»:

Таблица Г.1.

№	ФУНКЦИИ	АДРЕС РЕГИСТРА	ФОРМАТ	НАИМЕНОВАНИЕ ПАРАМЕТРА	ЗНАЧЕНИЯ
1	03h	0000h	WORD	ID устройства	= 14 : «СКОПА-А» = 15 : «СКОПА-3-А»
2	03h, 06h	0001h	WORD	Сетевой адрес	1 ÷ 247 (247*)
3	03h, 06h	0002h	WORD	Скорость обмена	=1: - 1200 бит/с    =5: - 14400 бит/с =2: - 2400 бит/с    =6: - 19200 бит/с =3: - 4800 бит/с    =7: - 38400 бит/с =4: - <b>9600</b> бит/с*    =8: - 57600 бит/с
4	03h, 06h	0003h	WORD	Текущий режим работы	= 01 – команда переключения в режим регистра 0005h; остальные значения см. табл. Г.2.
5	03h, 06h	0004h	WORD	Начальный режим при подаче питания	Значение - см. табл. Г.2.
6	03h, 06h	0005h	WORD	Режим при переключении	Значение - см. табл. Г.2. (переписывается в регистр 0003h)
7	03h, 06h	0006h	WORD	Параметр сохранения текущего режима при отключении питания	= 0: текущий режим <b>НЕ</b> сохраняется** ≠ 0: текущий режим сохраняется (рег. 0003h переписывается в 0004h)

Функция **03h** – чтение группы регистров. Функция **06h** – установка регистра.

Таблица Г.2.

Режимы работы	КОД и ЗНАЧЕНИЕ	
	00 : ОТКЛ. все	06 : ВКЛ. свет постоянно БЕЗ звука <sup>1)***</sup>
	02 : ВКЛ. свет постоянно и звук <sup>1)**</sup>	07 : ВКЛ. свет 2,0 Гц БЕЗ звука <sup>2)***</sup>
	03 : ВКЛ. свет 2,0 Гц и звук <sup>2)**</sup>	08 : ВКЛ. свет 1,0 Гц БЕЗ звука
	04 : ВКЛ. свет 1,0 Гц и звук	09 : ВКЛ. свет 0,5 Гц БЕЗ звука
	05 : ВКЛ. свет 0,5 Гц и звук	10 : ВКЛ. звук БЕЗ света

#### Примечание:

\* - значения после сброса настроек интерфейса согласно процедуре, указанной в п. 2.3.4;

\*\* - значение по умолчанию при заводской установке

<sup>1)</sup>\*\* - значение регистра 0004h «СКОПА-3-А» при заводской установке;

<sup>2)</sup>\*\* - значение регистра 0005h «СКОПА-3-А» при заводской установке;

<sup>1)</sup>\*\*\* - значение регистра 0004h «СКОПА-А» при заводской установке;

<sup>2)</sup>\*\*\* - значение регистра 0005h «СКОПА-А» при заводской установке.