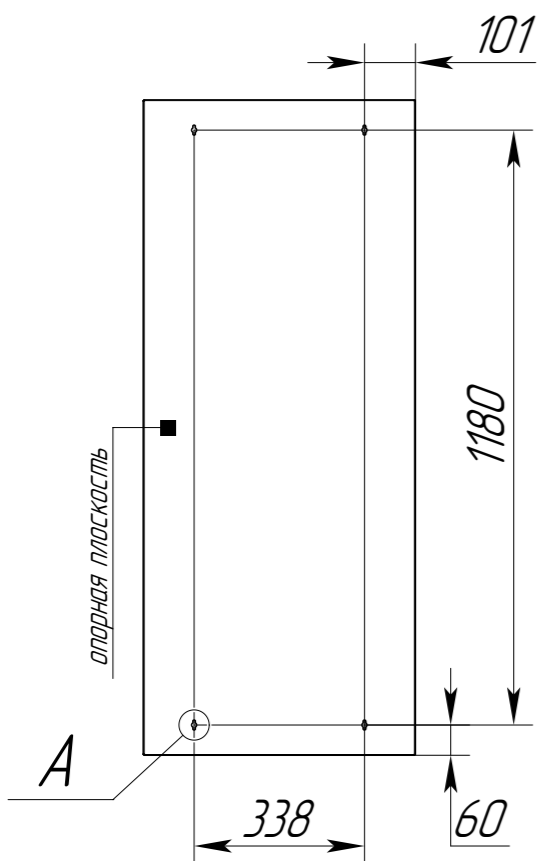
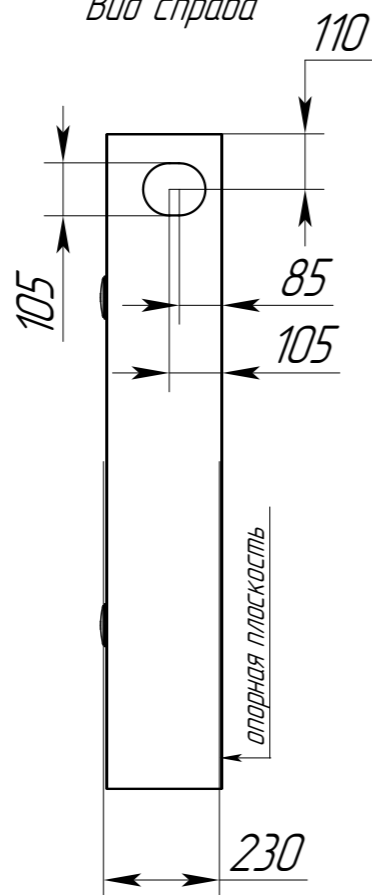


Шкаф пожарный ШП-К-О-Пульс-320 НО (У) Ручка-замок 540x1300x230 Навесной, Открытый, Правое ***

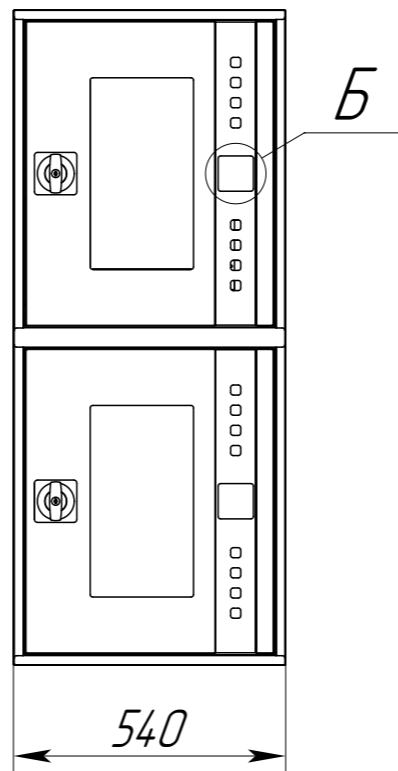
Вид сзади



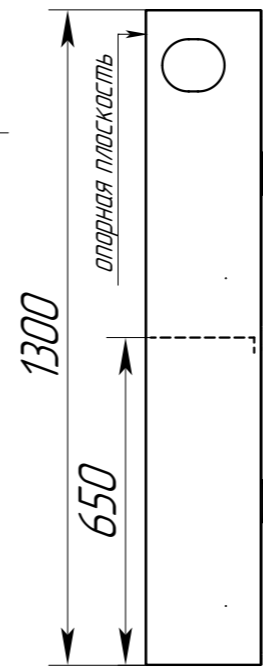
Вид справа



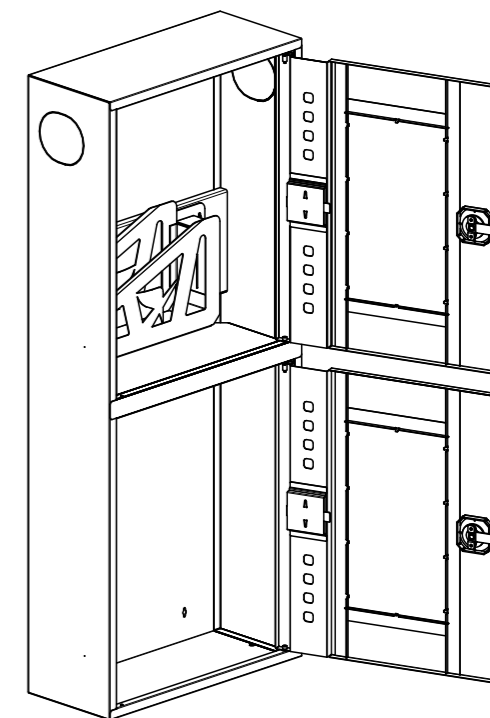
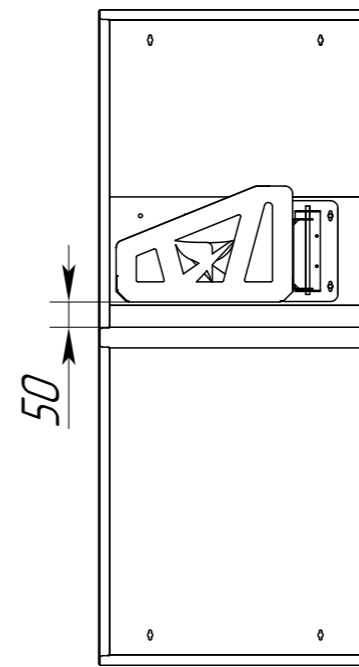
Вид спереди



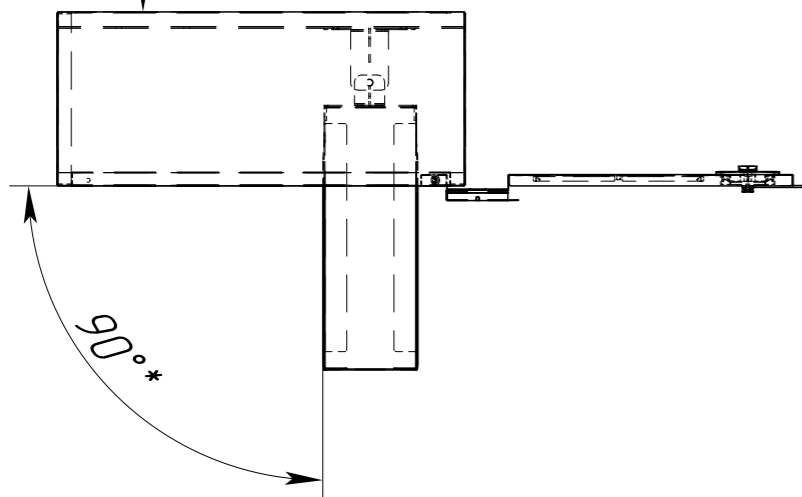
Вид слева



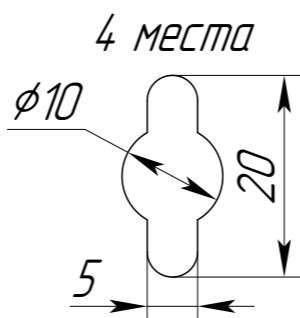
Внутреннее наполнение шкафа (вид без дверей)



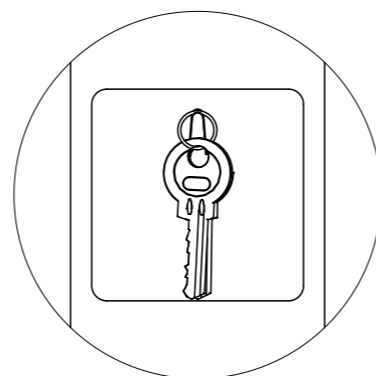
опорная плоскость



А (увеличено)



Б (место хранения ключа)



- * Минимальный угол разворот кассеты 90°
- ** Максимальный угол открытия двери 180°
- *** В зависимости от расположения пожарного крана (справа или слева от шкафа), возможно изменять ее направление открывания (правое или левое). Дверь и кассета для пожарного рукава может быть установлена соответствующим образом с помощью переустановки кассеты и двери в отсеке.
- Размер кассеты 230(В) x 350(Ш) x 120(Г)
- Шкаф предназначен для размещения в нем комплекта оборудования пожарного крана и переносных огнетушителей (или без них) на производственных объектах, в жилых и общественных зданиях. Шкаф изготовлен из негорючих материалов.
- Шкаф соответствует требованиям климатического исполнения У категории 4 по ГОСТ 15150-69. Температурный диапазон эксплуатации от +5°С до +45°С и относительной влажности до 90%.
- Хранение шкафа должно соответствовать условиям хранения по ГОСТ 15150-69 при температуре от +5°С до +45°С при относительной влажности до 90%
- Шкафы пожарные серии ШП-К- «Пульс» (модели 310Н, 310В, 320-21Н, 320-21В), ШП-К-О-«Пульс» (модели 315Н, 315В, 320Н, 320В, 320-12Н, 320-12В), соответствуют требованиям ТР ЕАС 043/2017, ГОСТ Р 51844-2009, ТУ 28.99.39-001-14.2164.13-2021

Изм.	Лист	№ докум.	Подп.	Дата	Лит.	Масса	Масштаб	
						19.93	1:15	
Изм.	Лист	№ докум.	Подп.	Дата	Лит.	Масса	Масштаб	
Разраб.								
Проб.								
Т.контр.								
Н.контр.								
Утв.								
Шкаф пожарный ШП-К-О-Пульс-320 НО (У) Ручка-замок					Лист	1	Листов	1
					АО "НПО "ПУЛЬС"			

Перв. примен.

Справ. №

Подп. и дата

Инв. № дубл.

Взам. инв. №

Подп. и дата

Инв. № подл.