



### ОБЩЕЕ ОПИСАНИЕ

Сигнализаторы потока жидкости СПЖ «ПОТОК» марки ДИНАРМ используются в водозаполненных спринклерных системах для монтажа на стальных трубах класса 10-40 диаметром от 50 до 200 мм.

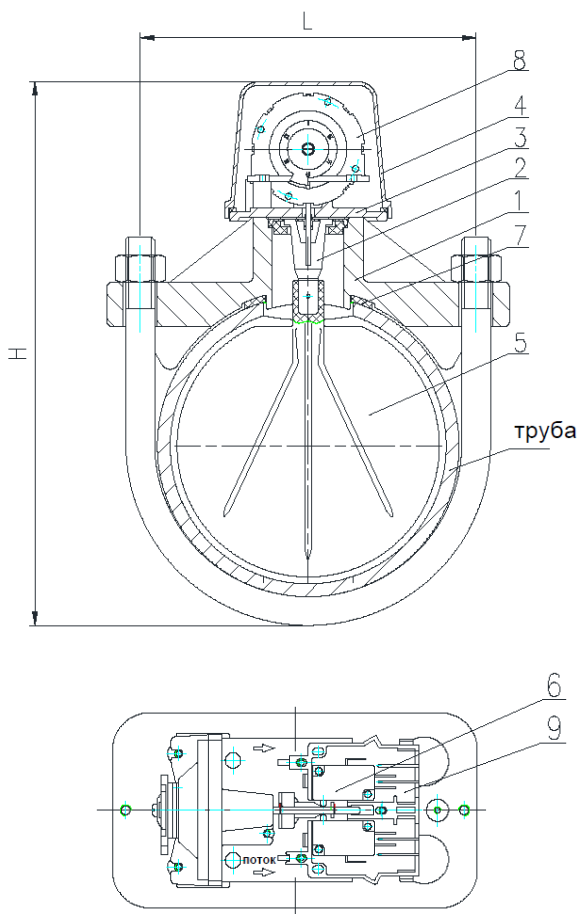
Лопать сигнализатора отклоняется потоком воды, что приводит к его импульсному выключению (обычно с указанной задержкой). Сигнализатор имеет механизм пневматически управляемой механической задержки для минимизации риска ложного срабатывания. Установленное значение задержки сбрасывается, если поток воды прекращается до момента истечения времени задержки.

**Внимание! Сигнализатор потока жидкости лопастного типа СПЖ «ПОТОК» для «мокрых» систем пожаротушения не может применяться в «сухих», дренажных системах, а также в системах «приэжш». Скачок воды в подобных системах может вывести из строя датчик или повредить механизм сигнализатора.**

**Не следует использовать сигнализатор в потенциально взрывоопасных средах.**

### СЕРТИФИКАЦИЯ

Сертификат соответствия техническому регламенту о требованиях пожарной безопасности: № С-СН.ПБ97.В.00552 (действует до 23.11.2021г.).



**Рис. 1. Конструкция сигнализатора**

### ТЕХНИЧЕСКИЕ ПАРАМЕТРЫ

Рабочее давление: PN21.

Диапазон чувствительности: 15 – 38 л/мин.

Мощность контактов: 8А при 125/250 VAC  
2А при 24 VDC

Диапазон температуры: 0°C – 49°C.

Максимально допустимый скачок: 18 FPS (5,5 м/с).

Защита от коррозии: внутреннее и внешнее напыление краской или эпоксидный соединительный состав.

Совместимая труба: класс 10-40.

**Таблица 1. Спецификация материалов**

№	Наименование	Материал
1	Седло	DI, A536 65-45-12
2	Держатель	SS304+EPDM
3	Пластина	Алюминиевый сплав
4	Крышка	Алюминиевый сплав
5	Лопать	Пластик
6	Микровыключатель	В сборе
7	Уплотнение	NBR
8	Замедляющее устройство	В сборе
9	Распределительная коробка	В сборе

### УСТАНОВКА

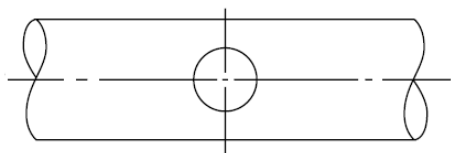
1. Сигнализатор потока СПЖ «ПОТОК» может быть установлен на трубе в любом положении: горизонтально или вертикально. На горизонтальной трубе место монтажа должно находиться в верхней части трубы, куда имеется доступ. Предварительно следует убедиться, что пространства для установки и снятия сигнализатора достаточно. Монтажные размеры приведены в Таблице 2.

2. Непосредственное место монтажа должно отстоять как минимум на 15 см от любого фитинга, способного изменить поток или направление воды, и на 61 см от клапана или дренажа.

3. Слейте воду из системы и просверлите отверстие в трубе. Убедитесь, что отверстие перпендикулярно центру трубы, как показано на рис. 2, в противном случае лопать может заклинивать.

**Внимание! Не оставляйте крышку сигнализатора открытой на длительный период времени.**

Правильно:



Неправильно:

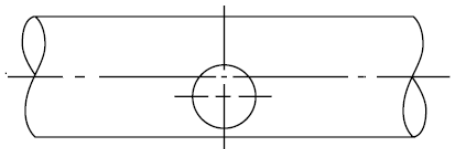


Рис. 2. Отверстие на трубе

Таблица 1. Установочные размеры

Номинальный диаметр трубы		Наружный размер $\varnothing D$	Толщина стенки		L	H
			Класс 10	Класс 40		
мм	дюймы	мм	мм	мм	мм	
50	2"	60,3	2,7	3,91	84	188
65	2½"	76,0	3,0	5,16	92	200
80	3"	88,9	3,0	5,49	104	220
100	4"	114,3	3,0	6,02	133	245
125	5"	141,3	3,4	6,55	160	272
		139,7	3,4	6,55	160	272
150	6"	168,3	3,4	7,11	187	298
200	8"	219,1	3,7	8,18	239	350

## ГАРАНТИЯ

Поставщик гарантирует отсутствие дефектов в материалах и технологии изготовления оборудования в течение **одного года** с даты отгрузки оборудования (гарантийного периода).

## ОФОРМЛЕНИЕ ЗАКАЗА

При заказе необходимо указывать модель сигнализатора потока жидкости.