

УСТАНОВКА НА СТЕНЕ. ГАБАРИТНЫЕ И УСТАНОВОЧНЫЕ РАЗМЕРЫ.

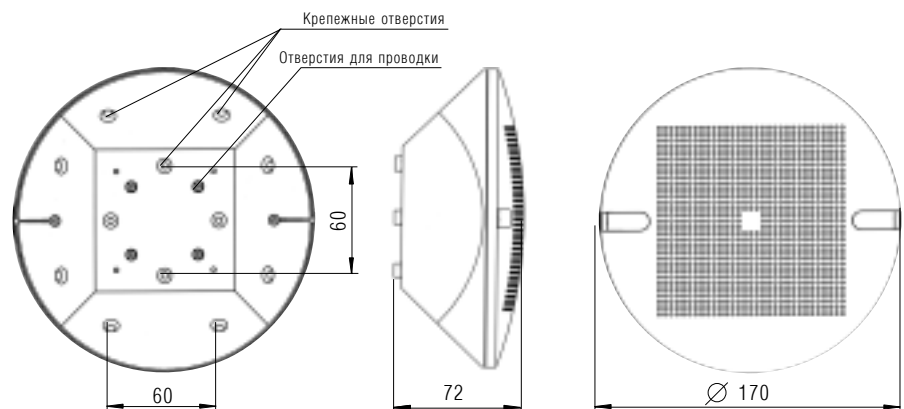
АКУСТИЧЕСКИЙ МОДУЛЬ
СИСТЕМЫ РЕЧЕВОГО ОПОВЕЩЕНИЯ

«ОРФЕЙ»

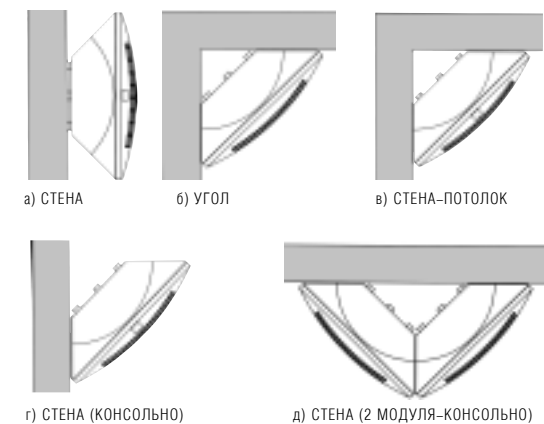


АРГУС
СПЕКТР

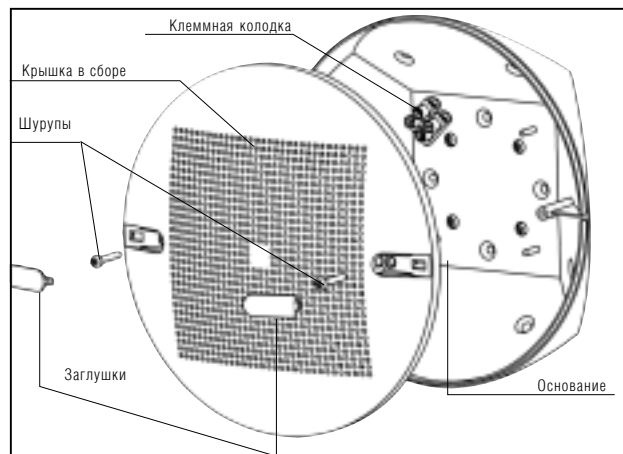
ПАМЯТКА ПО УСТАНОВКЕ



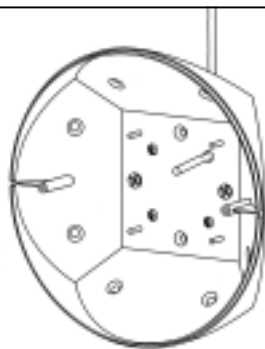
ВАРИАНТЫ УСТАНОВКИ НА СТЕНЕ:



КОНСТРУКЦИЯ БЛОКА.

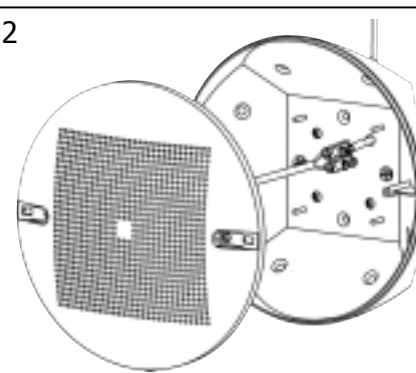


1



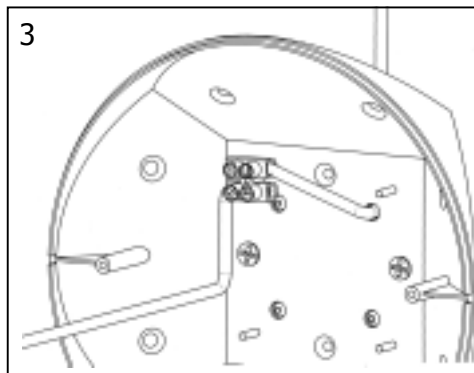
1. Разметить под крепеж.
2. Пропустить провод.
3. Закрепить основание шурупами.

2



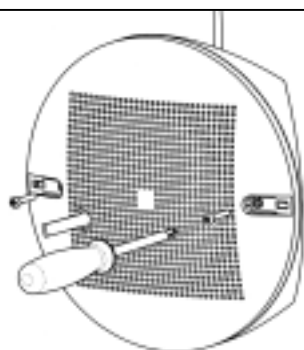
Подсоединить провода к клеммной колодке.

3



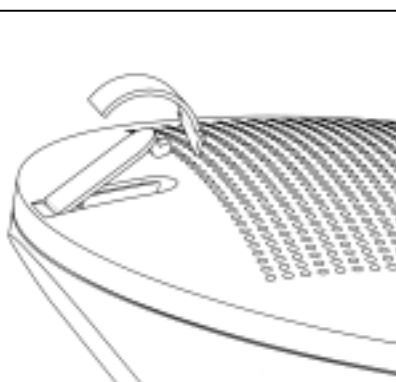
Установить колодку на штырь.

4

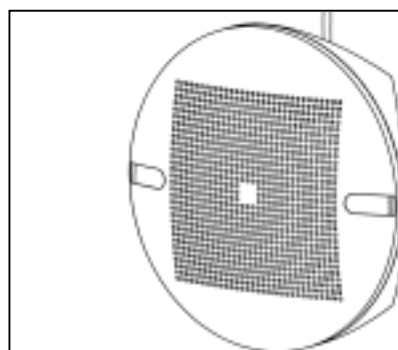


1. Установить крышку.
2. Закрепить ее шурупами.

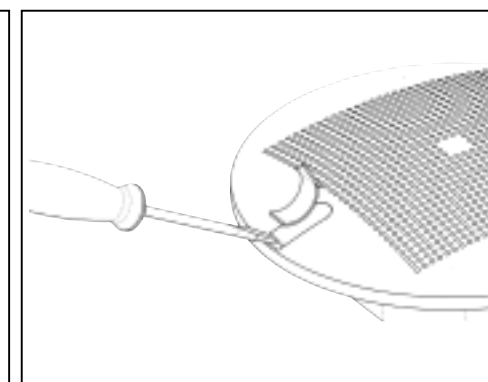
5



Установить заглушки.

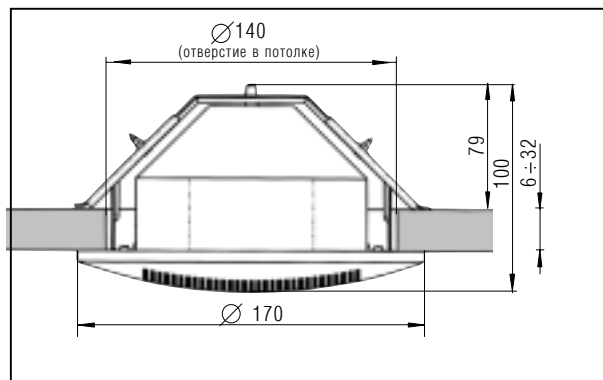


Акустический модуль в сборе.

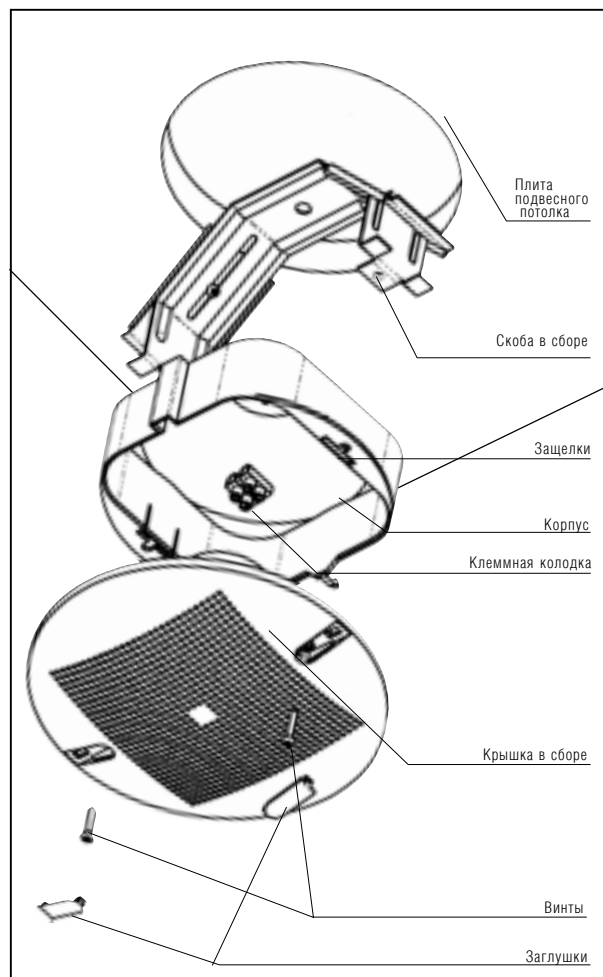


Демонтаж заглушки.

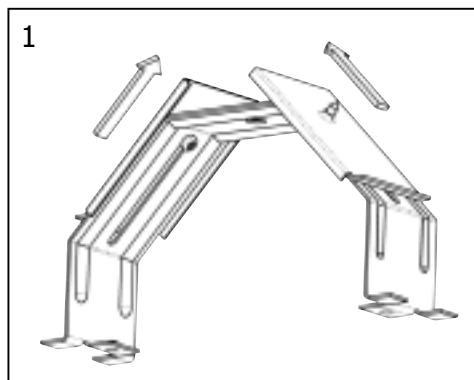
УСТАНОВКА НА ПОТОЛКЕ. ГАБАРИТНЫЕ РАЗМЕРЫ.



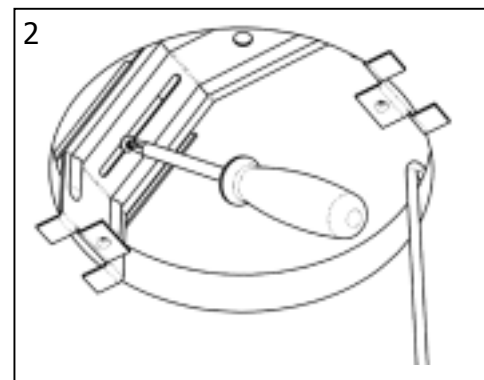
КОНСТРУКЦИЯ МОДУЛЯ.



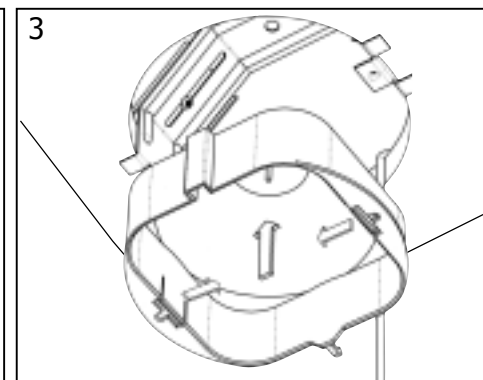
ПОСЛЕДОВАТЕЛЬНОСТЬ СБОРКИ.



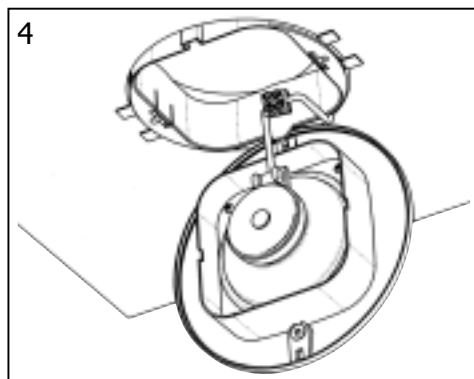
1. Перевести подвижные скобы в крайнее верхнее положение.



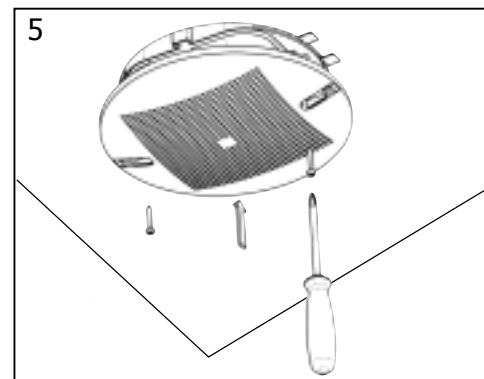
1. Пропустить провод в отверстие потолка.
2. Вставить скобу в отверстие потолка.
3. Опустить подвижные скобы до зажима потолка.
4. Затянуть винт и зафиксировать подвижную скобу.



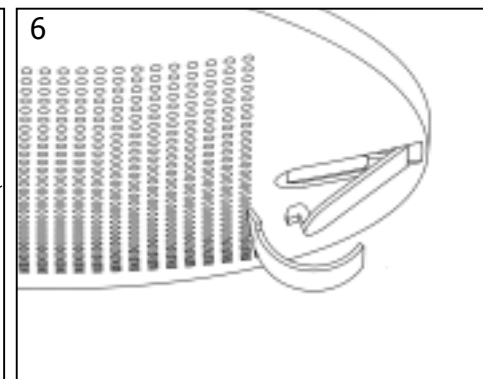
1. Отжать защелки.
2. Вставить корпус в скобу до защелкивания.



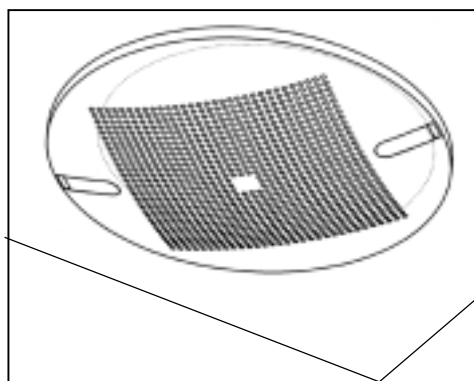
1. Подвесить крышку на крючок корпуса.
2. Подсоединить провода к клеммной колодке.
3. Установить колодку на штырь корпуса.



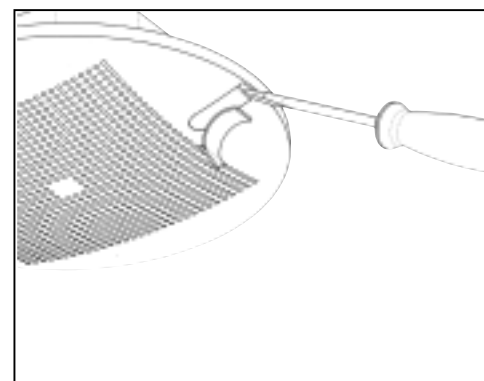
1. Установить крышку.
2. Закрепить винтами.



Установить заглушки.



Акустический модуль в сборе.



Демонтаж заглушки.


 С. – ПЕТЕРБУРГ, 197342,
 УЛ. СЕРДОБОЛЬСКАЯ, 65
 ТЕЛ./ФАКС (812) 103-7501, 103-7505
 E-mail: mail@argus-spectr.ru
 http: // www.argus-spectr.ru

Г. МОСКВА, М. КИСЕЛЬНЫЙ ПЕР., 1/9;
 ТЕЛ./ФАКС (095) 928-8588
 Г. ВОРОНЕЖ, ТЕЛ./ФАКС (0732) 51-2732;
 Г. КАЗАНЬ, ТЕЛ.: (8432) 36-6274;
 Г. НОВОСИБИРСК, ТЕЛ.: (3832) 43-9329
 Г. УФА, ТЕЛ./ФАКС (3472) 74-4024, 24-5692
 РЕСПУБЛИКА БЕЛАРУСЬ, Г. МИНСК, ТЕЛ. (37517) 285-9359