

**АДРЕСНЫЙ РАСШИРИТЕЛЬ  
«С2000-АР8»**

Руководство по эксплуатации

АЦДР.426461.003 РЭп

## Оглавление

1	Описание и работа .....	5
1.1	Назначение изделия .....	5
1.2	Технические характеристики .....	6
1.3	Состав изделия.....	7
1.4	Устройство и работа .....	7
1.5	Средства измерения, инструменты и принадлежности .....	8
1.6	Маркировка и пломбирование .....	8
1.7	Упаковка .....	8
2	Использование по назначению .....	8
2.1	Эксплуатационные ограничения .....	8
2.2	Подготовка изделия к использованию .....	9
2.2.1	Меры безопасности при подготовке изделия .....	9
2.2.2	Конструкция .....	9
2.2.3	Монтаж .....	9
2.2.4	Подключение .....	10
2.2.5	Настройка .....	11
2.3	Использование изделия .....	12
2.3.1	Проверка работоспособности .....	13
2.3.2	Действия в экстремальных ситуациях .....	13
2.3.3	Возможные неисправности и способ устранения .....	14
3	Техническое обслуживание изделия .....	14
3.1	Общие указания .....	14
3.2	Меры безопасности.....	14
3.3	Порядок технического обслуживания изделия.....	14
3.4	Проверка работоспособности изделия.....	15
3.5	Техническое освидетельствование.....	15
3.6	Консервация (расконсервация, переконсервация).....	15
4	Текущий ремонт .....	15
5	Хранение.....	16
6	Транспортирование .....	16
7	Утилизация .....	16
8	Гарантии изготовителя.....	16
9	Сведения о сертификации.....	17
10	Сведения о текущей и ранее выпущенных версиях .....	17

Настоящее руководство по эксплуатации (в дальнейшем РЭ) предназначено для изучения принципов работы и эксплуатации адресного расширителя «С2000-АР8» версии 1.20 (в дальнейшем – АР8).

К обслуживанию допускаются персонал, изучивший настоящее руководство. Все работы по монтажу, пуску, регулированию и обкатке должны проводиться с соблюдением требований действующей на месте эксплуатации нормативной документации.

Список принятых сокращений:

АЦП	– аналого-цифровое преобразование;
ДПЛС	– двухпроводная линия связи;
ИСО	– интегрированная система охраны;
КДЛ	– контроллер двухпроводной линии;
КЗ	– короткое замыкание;
КЦ	– контролируемая цепь;
ПО	– программное обеспечение;
ППКУП	– прибор приёмно-контрольный управления пожарный.

# 1 Описание и работа

## 1.1 Назначение изделия

1.1.1 Адресный расширитель «С2000-АР8» АЦДР.426461.003 (в дальнейшем – АР8) применяется с контроллерами «С2000-КДЛ», «С2000-КДЛ-2И», «С2000-КДЛ-2И исп.01» и «С2000-КДЛ-С» (далее – КДЛ) в составе ИСО «Орион». Предназначен для подключения неадресных извещателей с выходом типа «сухой контакт» в двухпроводную линию связи (далее – ДПЛС) КДЛ, а также для контроля систем противопожарной защиты (оповещения, дымоудаления, огнезадерживания и т.п.) и иных исполнительных и технологических систем имеющих выходы типа «сухой контакт».

1.1.2 Область применения АР8:

- автономная или централизованная охрана зданий и сооружений (офисов, магазинов, банков, складских помещений, жилых домов, учреждений, предприятий) от несанкционированных проникновений и пожаров;
- контроль исполнительных и технологических систем.

1.1.3 Функции АР8:

- контроль состояния контролируемых цепей (далее – КЦ);
- контроль состояния корпуса;
- контроль неисправности;
- передача извещений в КДЛ;
- формирование извещений на встроенном индикаторе о состоянии КЦ и неисправности;
- хранение в энергонезависимой памяти адреса в ДПЛС;
- хранение в энергонезависимой памяти количества используемых КЦ.

1.1.4 АР8 рассчитан на круглосуточный режим работы.

1.1.5 АР8 является восстанавливаемым, периодически обслуживаемым изделием.

## 1.2 Технические характеристики

Таблица 1.2.1

№	Наименование характеристики	Значение
1.2.1	Напряжение источника питания (ДПЛС), В	- от 8 до 11
1.2.2	Средний ток потребления, мА	- не более 4,0
1.2.3	Количество подключаемых АР8 в ДПЛС	- до 15
1.2.4	Время технической готовности АР8 к работе, с	- не более 15
1.2.5	Количество контролируемых цепей	- 8
1.2.6	Степень защиты оболочки по ГОСТ 14254-2015	- IP40
1.2.7	Устойчивость к механическим воздействиям по ОСТ 25 1099-83	- категория размещения 3
1.2.8	Вибрационные нагрузки: - диапазон частот, Гц - максимальное ускорение	- 1-35; - 0,5g
1.2.9	Климатическое исполнение по ОСТ 25 1099-83	- О3
1.2.10	Диапазон рабочих температур, °С	- от минус 30 до +50
1.2.11	Относительная влажность воздуха, %	- до 93 при +40 °С
1.2.12	Масса АР8, кг	- не более 0,3
1.2.13	Габаритные размеры АР8, мм	- не более 156x107x39
1.2.14	Время непрерывной работы АР8	- круглосуточно
1.2.15	Средняя наработка АР8 на отказ в дежурном режиме работы, ч	- 80000
1.2.16	Вероятность безотказной работы	- 0,98758
1.2.17	Средний срок службы АР8, лет	- 10
1.2.18	Максимальное активное сопротивление проводов ДПЛС	- не более 100 Ом
1.2.19	Минимальное сопротивление изоляции между проводами ДПЛС	- не менее 50 кОм
1.2.20	Максимальное активное сопротивление проводов контролируемых цепей	- не более 100 Ом
1.2.21	Минимальное сопротивление изоляции между проводами КЦ	- не менее 50 кОм
1.2.22	Время интегрирования состояния контролируемых цепей	- 300 мс

1.2.23 По устойчивости к электромагнитным помехам АР8 соответствует требованиям третьей степени жесткости соответствующих стандартов, перечисленных в Приложении Б ГОСТ Р 53325 2012.

1.2.24 АР8 удовлетворяет нормам промышленных радиопомех, установленным для оборудования класса Б по ГОСТ 30805.22.

1.2.25 АР8 устойчив к электростатическим разрядам третьей степени жесткости по ГОСТ 30804.4.2.

1.2.26 АР8 устойчив к радиочастотному электромагнитному полю (РЭП) в диапазоне от 80 до 100 МГц в соответствии с ГОСТ 30804.4.3.

1.2.27 По устойчивости к электромагнитным помехам АР8 соответствует требованиям третьей степени жесткости по ГОСТ Р 50009.

### 1.3 Состав изделия

Комплект поставки АР8 соответствует Таблице 1.3.1.

Таблица 1.3.1

Обозначение	Наименование	Количество
АЦДР.426461.003	Адресный расширитель «С2000-АР8»	1 шт.
Комплект запасных частей и принадлежностей (ЗИП):		
	Резистор С2-33Н-0,25-10 кОм ±5%	8 шт.
	Винт самонарезающий ГОСТ Р ИСО 7049 – ST2, 9х9,5-St-C-H-A1A	2 шт.
	Шуруп 1-3х25.016 ГОСТ 1144-80	3 шт.
	Дюбель 6х30 (под шуруп 3х25)	3 шт.
Документация		
АЦДР.426461.003 РЭ	Адресный расширитель «С2000-АР8» Руководство по эксплуатации	1 шт.

### 1.4 Устройство и работа

1.4.1 АР8 имеет восемь КЦ, к каждой из которых могут подключаться неадресные пожарные и охранные извещатели, исполнительные и технологические устройства с выходом типа «сухой контакт». Допускается подключение извещателей как с нормально-замкнутыми, так и с нормально-разомкнутыми контактами. Схема подключения извещателей изображена на рисунке 2.2.2. Срабатывание неадресного извещателя приводит к изменению сопротивления КЦ, которое детектируется посредством АЦП.

КЦ АР8 может находиться в следующих состояниях:

- «Норма»
- «Тревога»
- «Обрыв»
- «Короткое замыкание»

Соответствие состояния КЦ и его сопротивлению и значению АЦП представлено в Таблице 1.4.1.

Таблица 1.4.1

	Короткое замыкание или срабатывание И4	Тревога (срабатывание И2)	Норма	Тревога (срабатывание И1)	Обрыв или срабатывание И3
Сопротивление, кОм	0...2,1	2,4...6,2	6,6...15	16...40	50...∞
Значение АЦП	230...213	210...186	184...147	144...92	80...0

1.4.2 Каждая КЦ АР8 имеет уникальный адрес в ДПЛС, который хранится в энергонезависимой памяти и обеспечивает передачу извещений о состоянии по соответствующему адресу при запросе от КДЛ.

1.4.3 АР8 поддерживает возможность задания количества используемых КЦ (см. п. 2.2.5.3).

1.4.4 Электропитание и информационный обмен осуществляется по ДПЛС. АР8 поддерживает протокол двухпроводной линии связи ДПЛС\_v2.xx и позволяет получать значение напряжения ДПЛС в месте своего подключения.

1.4.5 АР8 может контролировать состояние корпуса. Извещение о переходе корпуса в состояние «Открыт» формируется мгновенно, после открытия крышки корпуса. Переход корпуса в состояние «Закрыт» происходит, если крышка корпуса закрыта в течение времени более 15 с.

1.4.6 АР8 может находиться в пяти режимах работы:

- «Дежурный режим» – сопротивление всех КЦ находится в пределах нормы;
- «Тревога» – зафиксировано нарушение хотя бы одной КЦ;
- «Неисправность» – зафиксирован низкий уровень опорного напряжения КЦ;
- «Программирование адреса» – от КДЛ по ДПЛС получена команда «Программирование адреса» и ожидается воздействие для подтверждения задания адреса (см. п.2.2.5.2);
- «Задание количества используемых КЦ» – зафиксирован набор соответствующей комбинации на датчике вскрытия корпуса и ожидается ввод количества используемых КЦ (см. п. 2.2.5.3);
- «Начальное включение» – подано питание на АР8, проходит инициализация работы;
- «Отсутствие обмена по ДПЛС» – отсутствует связь АР8 и КДЛ.

## 1.5 Средства измерения, инструменты и принадлежности

При монтажных, пусконаладочных работах и при обслуживании изделия необходимо использовать приведенные в таблице 1.5.1. приборы, инструменты и принадлежности.

Таблица 1.5.1

Наименование	Характеристики
Мультиметр цифровой	Измерение переменного и постоянного напряжения до 500В, тока до 5А, сопротивления до 2 МОм
Отвертка плоская	3.0x50 мм
Отвертка крест	2x100 мм
Бокорезы	160 мм
Плоскогубцы	160 мм
С2000-АПА	Автономный программатор адресов (не обязательно)

## 1.6 Маркировка и пломбирование

1.6.1 Каждый АР8 имеет маркировку, которая нанесена на тыльной стороне корпуса.

1.6.2 Маркировка содержит: наименование изделия, его десятичный номер, заводской номер, год и квартал выпуска, знаки соответствия продукции.

1.6.3 Пломбирование крепежного винта платы изделия выполнено краской на предприятии изготовителя.

1.6.4 Нарушение пломбировки автоматически снимает изделие с гарантийного обслуживания.

## 1.7 Упаковка

АР8 совместно с ЗИП и руководством по эксплуатации упакован в индивидуальную картонную коробку.

# 2 Использование по назначению

## 2.1 Эксплуатационные ограничения

Конструкция АР8 не предусматривает его использование в условиях воздействия агрессивных сред, пыли, а также во взрывопожароопасных помещениях.

Качество функционирования АР8 не гарантируется, если электромагнитная обстановка в месте его установки не соответствует условиям эксплуатации, указанным в разделе 1.2 настоящего руководства.

## 2.2 Подготовка изделия к использованию

### 2.2.1 Меры безопасности при подготовке изделия

- конструкция АР8 удовлетворяет требованиям пожарной и электробезопасности, в том числе в аварийном режиме по ГОСТ 12.2.007.0-75 и ГОСТ 12.1.004-91;
- АР8 не имеет цепей, находящихся под опасным напряжением;
- монтаж, установку, техническое обслуживание производить при отключенном напряжении питания АР8;
- монтаж и техническое обслуживание АР8 должны производиться лицами, имеющими квалификационную группу по технике безопасности не ниже второй.

### 2.2.2 Конструкция

На рисунке 2.2.1 представлены внешний вид, габаритные и установочные размеры АР8.

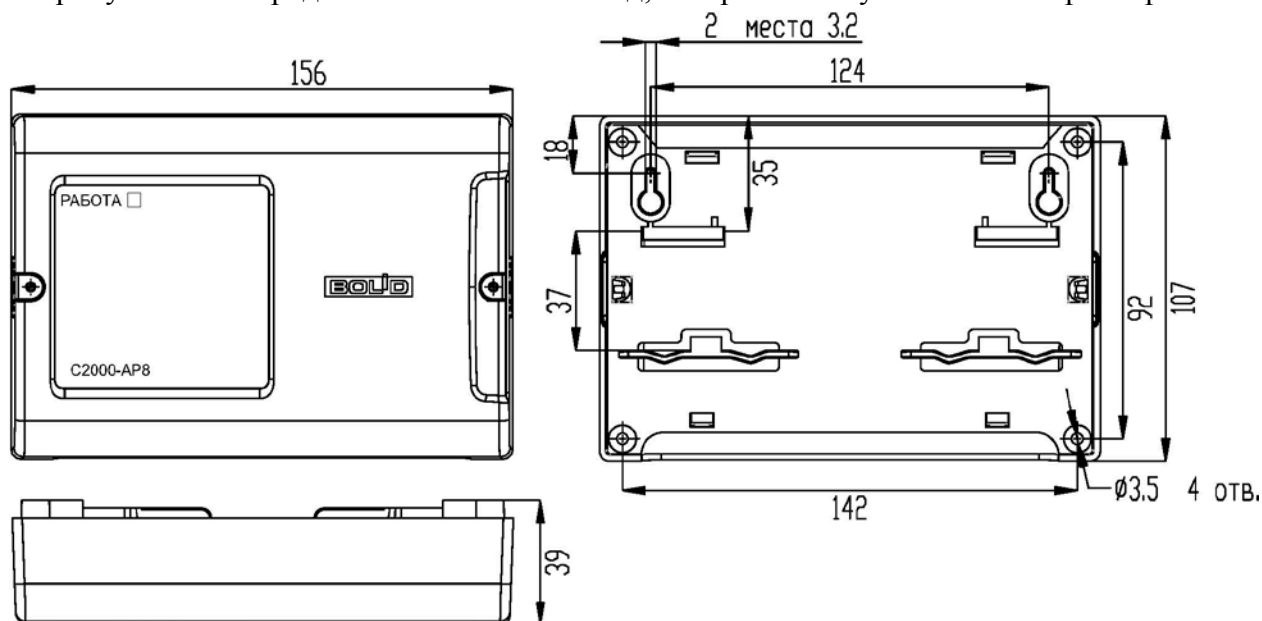


Рисунок 2.2.1 Габаритные и установочные размеры АР8

### 2.2.3 Монтаж

АР8 устанавливается на стенах или внутри шкафов вблизи от исполнительных устройств в местах, защищённых от воздействия атмосферных осадков, механических повреждений и от доступа посторонних лиц.

Монтаж АР8 производится в соответствии с РД 78.145-92 «Правила производства и приёмки работ. Установки охранной, пожарной и охранно-пожарной сигнализации». Установка АР8 должна производиться на высоте, удобной для эксплуатации и обслуживания. Если АР8 устанавливается в неохраняемом помещении, рекомендуется располагать его на высоте не менее 2,2 м от пола.

Конструкция АР8 допускает крепление как на плоскую поверхность (стену) посредством входящих в комплект шурупов (саморезов), так и на DIN-рейку.

Допускается использование монтажных устройств (шкафов, боксов и т.п.). При смежном расположении АР8 и других блоков расстояние между ними по вертикали и горизонтали должно быть не менее 10 мм.



## 2.2.4 Подключение

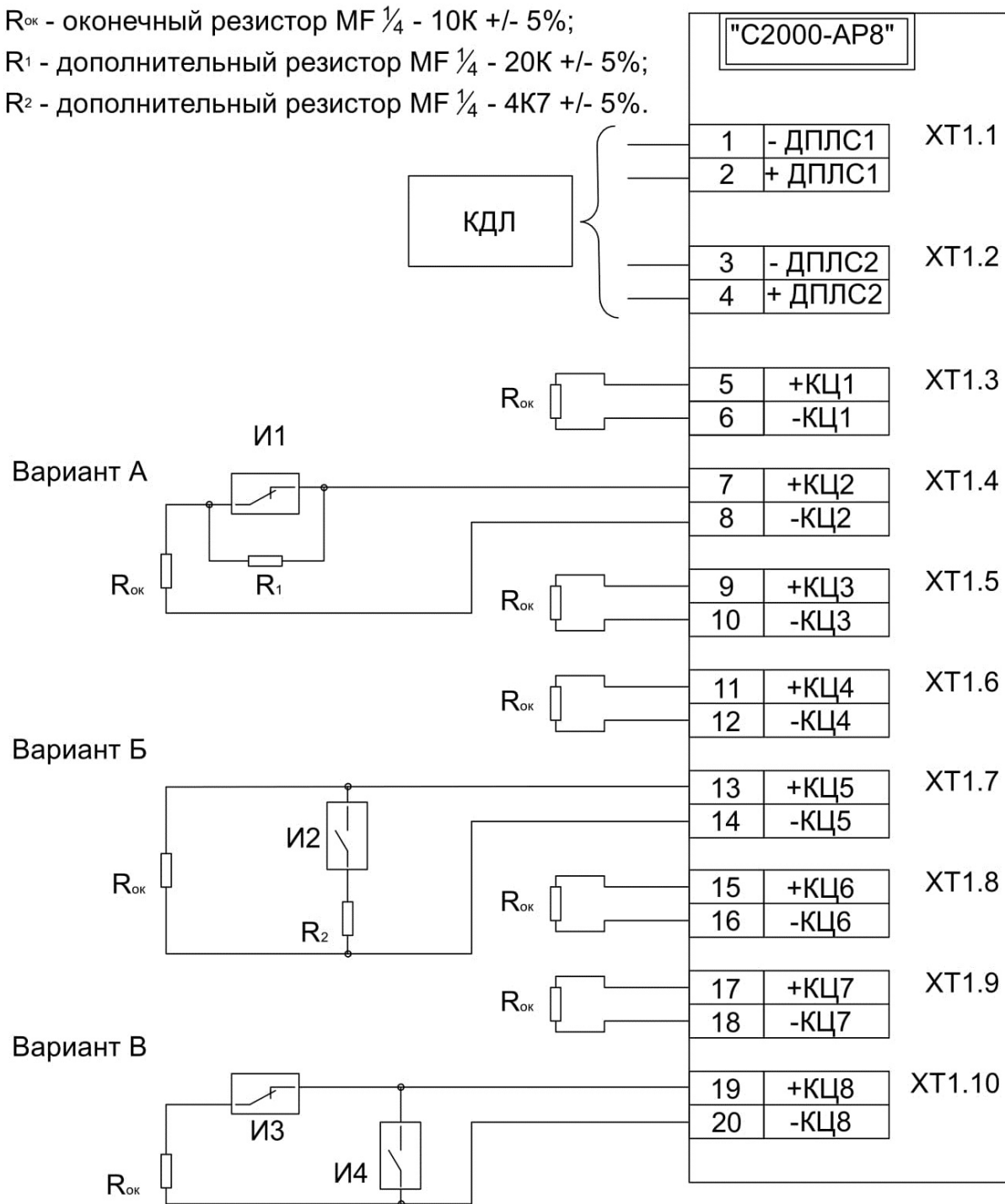
На рисунке 2.2.2 показана типовая схема соединений АР8 с КДЛ и типовые варианты включения неадресных извещателей.

$R_{ок}$  - оконечный резистор MF  $\frac{1}{4}$  - 10K +/- 5%;

$R^1$  - дополнительный резистор MF  $\frac{1}{4}$  - 20K +/- 5%;

$R^2$  - дополнительный резистор MF  $\frac{1}{4}$  - 4K7 +/- 5%.

Типовые схемы подключения неадресных извещателей:



И1 - пожарные извещатели с нормально- замкнутыми контактами;

И2 - пожарные извещатели с нормально- разомкнутыми контактами;

И3 - охранные извещатели с нормально- замкнутыми контактами;

И4 - охранные извещатели с нормально- разомкнутыми контактами.

**Рисунок 2.2.2** Схема внешних соединений

Сопротивление проводов КЦ должно быть не более 100 Ом, сопротивление утечки – не менее 50 кОм. КЦ подключаются к контактам тревожных и сигнальных выходов извещателей. КЦ имеет оконечный резистор номиналом 10 кОм и может включать добавочный резистор в зависимости от схемы включения.

## 2.2.5 Настройка

### 2.2.5.1 Конфигурирование

Для использования в системах пожарной автоматики необходимо задавать АР8 тип входа 21 – «Пожарный» в сочетании с параметрами «Алгоритм», «Внешний сброс» и др. Данный тип входа обеспечивает алгоритм работы в соответствии с СП 484.1311500.2020.

Типы входа 2 – «Комбинированный» и 16 – «Пожарный ручной» применяются для совместимости со старыми системами.

Варианты А и Б позволяют подключать пожарные извещатели и различать состояния КЦ «Норма», «Обрыв» и «КЗ» (короткое замыкание) с заданием типа входа под номером 2 – «Комбинированный», 16 – «Пожарный ручной» и 21 – «Пожарный».

Для применения охранных извещателей задаются типы входа 4 – «Охранный», 5 – «Охранный с контролем блокировки», 7 – «Входной» или 11 – «Тревожный» и используется подключение по варианту В.

При вскрытии корпуса АР8 формируется сообщение «Вскрытие корпуса» по всем КЦ, кроме тех, для которых задан тип входа 4 – «Охранный».

Для контроля различных систем в КДЛ устанавливается тип входа 6 – «Технологический». При необходимости отслеживания целостности линий применяются варианты А и Б, иначе используется подключение по варианту В.

Для контроля устройств дистанционного пуска применяется тип входа 18 – «Пожарный пусковой» с вариантами подключения А и Б.

Более подробное описание типов и способов задания входов приведено в эксплуатационных документах на КДЛ и «UProg».

### 2.2.5.2 Задание адреса

АР8 обеспечивает хранение адреса обмена по ДПЛС в энергонезависимой памяти. Заводской адрес АР8 – 120. Адрес АР8 соответствует адресу КЦ1. Адреса остальных КЦ формируются от адреса КЦ1 в порядке возрастания.

Для смены адреса необходимо с пульта «С2000М» (далее – пульт) или персонального компьютера, посредством программы «UProg» послать одну из команд для КДЛ:

- **«Программирование адреса устройства»;**
- **«Смена адреса устройства».**

Командой **«Программирование адреса устройства»** можно задать адрес АР8 независимо от того, какой ему адрес присвоен на данный момент. Это может быть использовано в случае ошибочного назначения одинаковых адресов двум и более устройствам. Для этого с пульта или компьютера подать команду на программирование требуемого адреса. Световой индикатор перейдёт в режим четырёхкратных миганий с периодом 4 секунды. После этого в течение не более 5 минут открыть корпус АР8 и кнопкой вскрытия корпуса набрать комбинацию из 3-х длинных нажатий (более 1 с) и 1-го короткого (менее 0,5 с). При этом на пульте или компьютере отобразятся события о потере связи с устройством по старым адресам и о восстановлении связи с устройством по запрограммированным адресам. Если устройства имели одинаковый адрес, то сообщений о потере связи по старым адресам не будет.

Если же необходимо сменить адрес у АР8 с заранее известным адресом, то для этого надо воспользоваться командой **«Смена адреса устройства»**. Для этого с пульта или компьютера послать команду на смену адреса с указанием старого и нового адреса. При этом на пульте или компьютере отобразятся события о потере связи с устройством по старым адресам и восстановлении связи с устройством по заданным адресам.

Для задания адреса АР8 можно использовать автономный программатор адресов «С2000-АПА».

### 2.2.5.3 Задание количества используемых КЦ

AP8 обеспечивает хранение количества используемых КЦ в энергонезависимой памяти.

Количество используемых КЦ эквивалентно количеству отводимых для AP8 адресов обмена по ДПЛС.

Перед переводом AP8 в режим задания количества используемых КЦ необходимо убедиться, что ни одна КЦ не находится в состоянии КЗ.

Для задания количества используемых КЦ нужно открыть корпус и датчиком вскрытия корпуса набрать комбинацию «режим задания количества КЦ»: **одно длинное нажатие (более 1 с), 3 коротких (менее 0,5 с) и одно длинное**. При этом световой индикатор перейдет в периодический режим отображения текущего количества задействованных КЦ: два мигания по 500 мс и последующие короткие мигания, количество которых равно текущему количеству задействованных КЦ. После этого, в течение 5 минут, замкнуть клеммы КЦ, которая будет считаться последней используемой и убедиться, что световой индикатор отображает то количество коротких миганий, которое равно номеру замкнутой КЦ. При нахождении в КЗ двух и более КЦ, количество используемых КЦ будет определяться наименьшим номером из коротко-замкнутых КЦ.

Для сохранения установленного количества используемых КЦ и выхода из режима необходимо, не меняя состояний КЦ, повторно набрать комбинацию «режим задания количества КЦ».

По истечению 5 минут или при закрытии корпуса, при условии, если данная комбинация не была набрана, AP8 выйдет из режима автоматически, оставив при этом количество используемых КЦ прежним.

При выходе из режима задания количества используемых КЦ AP8 всегда осуществляет перезапуск.

Для сброса количества используемых КЦ до заводского значения, равному восьми, можно воспользоваться методом, описанным выше, замкнув клеммы КЦ8, либо датчиком вскрытия корпуса набрать комбинацию из **2-х коротких и 3-х длинных нажатий**.

При изменении количества используемых КЦ, на пульте или компьютере могут отображаться события о потере связи по адресам, соответствующим неиспользуемым КЦ, перезапуске устройства по адресам, соответствующим используемым КЦ, и о восстановлении связи с устройством по адресам, соответствующим вновь задействованным КЦ.

## 2.3 Использование изделия

К работе с AP8 допускается персонал, изучивший настоящее руководство и получивший удостоверение о проверке знаний правил по техники безопасности.

AP8 используется с КДЛ в составе ИСО «Орион». Более подробное описание работы системы представлено в документации на пульт «С2000М», «Орион Про», ППКУП «Сириус» и КДЛ.

Режимы работы AP8 и соответствующая им индикация приведена в таблице 2.3.1.

Таблица 2.3.1

Режим работы АР8	Описание режима работы	Индикация
Дежурный режим	Сопротивление всех КЦ находится в пределах нормы	Одиночные мигания с периодом 4 с.
Тревога	Зафиксировано нарушение хотя бы одной КЦ	Парные мигания с периодом 4 с.
Программирование адреса	Подана команда «Программирование адреса устройства»	Четырёхкратные мигания с периодом 4 с.
Неисправность	Зафиксирован низкий уровень опорного напряжения КЦ	Одиночные вспышки с периодом 0,5 секунды
Тест индикации	Подана команда «Тест индикации»	Пятикратные мигания с периодом 4 с.
Режим задания количества используемых КЦ	Датчиком вскрытия корпуса набрана соответствующая комбинация	Два мигания длительностью 0,5 с и последующие одиночные мигания количеством задействованных КЦ
Начальное включение	Подано питание на АР8, проходит инициализация работы	Постоянное свечение
Отсутствие обмена по ДПЛС	Отсутствует связь АР8 и КДЛ	

### 2.3.1 Проверка работоспособности

Проверку работоспособности произвести согласно п. 3.4 настоящего руководства

### 2.3.2 Действия в экстремальных ситуациях



#### **Внимание!**

В случае обнаружения в месте установки АР8 искрения, возгорания, задымленности, запаха горения АР8 должен быть обесточен и передан в ремонт.

### 2.3.3 Возможные неисправности и способ устранения

Таблица 2.3.3.1

Неисправность	Возможная проблема	Пути решения
Индикатор «РАБОТА» выключен	Отсутствие напряжения питания	Проверить наличие напряжения на контакте 2 разъема ХТ1
	Отключена индикация в настройках	Проверить вид управления индикацией для АР8 в КДЛ
Нет обмена по ДПЛС	Отсутствие связи АР8 и КДЛ	Проверить целостность кабеля и соединений
	Большая удалённость АР8 от КДЛ	Уменьшить длину ДПЛС до АР8. Применить кабель в соответствии с требуемой длиной ДПЛС (см. документацию на КДЛ)
	Наличие двух и более адресных устройств с одинаковым адресом	Проверить соответствие адресации
Отсутствие тревожного сообщения при срабатывании неадресного извещателя	Отсутствие связи КЦ АР8 и извещателя	Проверить целостность кабеля и соединений
	Неправильная схема подключения извещателя	Проверить схему подключения извещателя к КЦ АР8, убедиться в правильности подобранных номиналов оконечных и/или добавочных резисторов
Получение события «Неисправность»	Повышенное сопротивление линии ДПЛС	Уменьшить длину ДПЛС до АР8. Применить кабель в соответствии с требуемой длиной ДПЛС (см. документацию на КДЛ). Снизить нагрузку в линии ДПЛС
	Повышенная нагрузка в линии ДПЛС	
	Неисправность цепей опорного напряжения	Замена АР8

## 3 Техническое обслуживание изделия

### 3.1 Общие указания

Техническое обслуживание производится по следующему плану:

Таблица 3.1.1

Перечень работ	Периодичность
Осмотр	1 год
Контроль функционирования	1 год

### 3.2 Меры безопасности

Техническое обслуживание изделия должно производиться лицами, имеющими квалификационную группу по электробезопасности не ниже второй.

### 3.3 Порядок технического обслуживания изделия

3.3.1 Осмотр АР8 включает в себя проверку отсутствия механических повреждений, надёжности крепления, состояния внешних монтажных проводов, контактных соединений.

3.3.2 Контроль функционирования АР8 производится согласно п. 3.4 настоящего руководства.



---

**Внимание!**

Извлечение платы изделия из корпуса автоматически аннулирует гарантийные обязательства изготовителя.

---

### 3.4 Проверка работоспособности изделия

3.4.1 На время испытаний необходимо отключить выходы приёмно-контрольных блоков (приборов) и исполнительных устройств, управляющих средствами автоматического пожаротушения, и известить соответствующие организации.

3.4.2 После подачи питания убедиться в переходе АР8 в «Дежурный режим» работы.

3.4.3 С помощью пульта или компьютера взять на охрану КЦ, соответствующие заданным адресам.

3.4.4 Произвести имитацию срабатывания извещателя, подключенного к КЦ. При этом зафиксировать переход внешнего светового индикатора АР8 в режим парных миганий с периодом 4 секунды и появление сообщения «Тревога проникновения» или «Пожар» по адресу, соответствующему данной КЦ. Перевести извещатель в состояние «Норма», при этом зафиксировать переход внешнего светового индикатора АР8 в режим одиночных миганий с периодом 4 секунды. С помощью пульта или компьютера дать команду на сброс тревоги от извещателя, соответствующего КЦ. Во время испытания одной КЦ, другие должны находиться в норме.

3.4.5 Провести действия по п. 3.4.2 – 3.4.4 для всех КЦ АР8.

3.4.6 Если для КЦ расширителя используются типы входов с контролем вскрытия корпуса, то дополнительно проводится проверка работоспособности тампера. Для этого необходимо с пульта или компьютера дать команду на отключение используемых в АР8 входов, затем произвести вскрытие корпуса АР8 и его последующее восстановление. При этом зафиксировать появления сообщений «Взлом корпуса» и «Восстановление корпуса» по требуемым адресам.

3.4.7 Если сообщение «Тревога проникновения» или «Пожар» не поступает на пульт или компьютер, то это означает, что АР8 неисправен и его необходимо заменить.

3.4.8 Дополнительно можно проверить параметры КЦ АР8, измерив показания АЦП, которые соответствуют сопротивлению КЦ (см. Таблицу 1.4.1).

3.4.9 После испытаний убедиться, что АР8 готов к штатной работе. Подключить к выходам исполнительных устройств средства АСПТ и известить соответствующую организацию о том, что система готова к штатной работе.

**Все испытания проводить с заведомо исправным оборудованием!**

### 3.5 Техническое освидетельствование

Технического освидетельствования изделия не предусмотрено.

### 3.6 Консервация (расконсервация, переконсервация)

Консервация изделия не предусмотрена.

## 4 Текущий ремонт

Текущий ремонт неисправного изделия производится на предприятии-изготовителе или в авторизированных ремонтных центрах. Отправка изделия для проведения текущего ремонта оформляется в соответствии с СТО СМК 8.5.3-2015, размещенном на нашем сайте <https://bolid.ru/support/remont/>.



---

**Внимание!**

Оборудование должно передаваться для ремонта в собранном и чистом виде, в комплектации, предусмотренной технической документацией.

Претензии принимаются только при наличии приложенного рекламационного акта с описанием возникшей неисправности.

---

Выход изделия из строя в результате несоблюдения потребителем правил монтажа или эксплуатации не является основанием для рекламации и гарантийного ремонта.

Рекламации направлять по адресу:

ЗАО НВП «Болид», Россия, 141070, Московская область, г. Королёв, ул. Пионерская, 4.

Тел./факс: +7 (495) 775-71-55 (многоканальный), электронная почта: [info@bolid.ru](mailto:info@bolid.ru).

При затруднениях, возникших при эксплуатации изделия, рекомендуется обращаться в техническую поддержку по многоканальному телефону +7 (495) 775-71-55, или по электронной почте [support@bolid.ru](mailto:support@bolid.ru).

## 5 Хранение

В транспортной таре допускается хранение при температуре окружающего воздуха от -50 до +50 °С и относительной влажности до 95 % при температуре +35 °С.

В потребительской таре допускается хранение только в отапливаемых помещениях при температуре от +5 до +40 °С и относительной влажности до 80% при температуре +20 °С.

## 6 Транспортирование

Транспортировка изделия допускается в транспортной таре при температуре окружающего воздуха от -50 до +50 °С и относительной влажности до 95 % при температуре +35 °С.

## 7 Утилизация

Утилизация изделия производится с учетом отсутствия в нем токсичных компонентов.

Содержание драгоценных материалов: не требует учёта при хранении, списании и утилизации (п. 1.2 ГОСТ 2.608-78).

Содержание цветных металлов: не требует учёта при списании и дальнейшей утилизации изделия.

## 8 Гарантии изготовителя

Изготовитель гарантирует соответствие требованиям технических условий при соблюдении потребителем правил транспортирования, хранения, монтажа и эксплуатации.

Гарантийный срок эксплуатации – 18 месяцев со дня ввода в эксплуатацию, но не более 24 месяцев со дня выпуска изготовителем.

## 9 Сведения о сертификации

Адресный расширитель «С2000-АР8» соответствует требованиям Технического регламента Евразийского экономического союза ТР ЕАЭС 043/2017 и имеет сертификат соответствия ЕАЭС № RU С-RU.ЧС13.В.00041/20.

Адресный расширитель «С2000-АР8» соответствует требованиям Технического регламента Таможенного союза ТР ТС 020/2011 и имеет декларацию о соответствии ЕАЭС № RU Д-RU.НР15.В.06633/20.

Адресный расширитель «С2000-АР8» входит в состав Системы охранной и тревожной сигнализации, которая имеет сертификат соответствия технических средств обеспечения транспортной безопасности требованиям к их функциональным свойствам № МВД РФ.03.000971, выданный ФКУ НПО «СТиС» МВД России.

Производство «С2000-АР8» имеет сертификат соответствия ГОСТ Р ИСО 9001. Сертификат соответствия размещен на сайте <https://bolid.ru> в разделе «О компании».

## 10 Сведения о текущей и ранее выпущенных версиях

Версия	Начало выпуска	Содержание отличий	Совместимость
1.20	06.21	Смена типа используемого микроконтроллера, добавление режима работы «Неисправность», добавление возможности задания количества используемых КЦ	«С2000-КДЛ» все версии, исключая v.1.30 ... v.1.37 и v.1.40*; «С2000-КДЛ-2И», «С2000-КДЛ-2И исп.01» и «С2000-КДЛ-С» все версии
1.10	06.09	Переход от микропереключателей к сохранению адреса в энергонезависимой памяти, смена типа используемого микроконтроллера	«С2000-КДЛ» все версии, исключая v.1.30 ... v.1.37 и v.1.40*; «С2000-КДЛ-2И», «С2000-КДЛ-2И исп.01» и «С2000-КДЛ-С» все версии
1.03	02.04	При обработке состояний контролируемых цепей добавлена фильтрация помехи частотой 100 Гц	«С2000-КДЛ», «С2000-КДЛ-2И», «С2000-КДЛ-2И исп.01» и «С2000-КДЛ-С» все версии

\* – для функционирования АР8 указанные версии контроллеров «С2000-КДЛ» должны быть обновлены: v.1.30...v.1.37 на v.1.38, а v.1.40 на v.1.42.