

7. Свидетельство о приёмке

Огнетушитель углекислотный ОУ-10, ОУ-15, ОУ-25, ОУ-55 соответствует требованиям ТУ 4854-002-77055514-10 и признан годным к эксплуатации.

Сертификат № С-РУ.ПБ04.В.01595
Выдан: ОС Академия ГПС МЧС России
Действует до 09.07.2018

Штамп ОТК



Дата изготовления указана на этикетке.

ИЗГОТОВИТЕЛЬ:

300016 Россия, г. Тула, ул. Н.Островского, д. 63.
Тел.: (4872) 40-67-90, 40-72-74, 40-75-21
Факс: (4872) 40-75-21, 40-75-42 E-mail: pk@rifgroup.ru

г. Тула

ОБРАЗЕЦ



Г Р И Ф
ГРУППА ПРЕДПРИЯТИЙ

ООО "Производственный комплекс "РИФ"

ОГНЕТУШИТЕЛЬ УГЛЕКИСЛОТНЫЙ ПЕРЕДВИЖНОЙ

ОУ-10 ВСЕ
ОУ-15 ВСЕ
ОУ-25 ВСЕ
ОУ-55 ВСЕ

ТУ 4854-002-77055514-10
ГОСТ Р 51017-2009

ПАСПОРТ

РУКОВОДСТВО ПО ЭКСПЛУАТАЦИИ

4. Указание по эксплуатации и безопасности

4.1 Правила приведения огнетушителя в действие указаны на этикетке, помещённой на корпусе баллона.

4.2 При тушении электроустановок, находящихся под напряжением, не допускается подводить раструб ближе 2 м до электроустановки и пламени.

4.3 Перезарядка и ремонт огнетушителей должны производиться в специализированных организациях на зарядных станциях.

4.4 Эксплуатация огнетушителей без чеки и пломбы изготовителя или организации, проводившей перезарядку, не допускается.

4.5 Огнетушители должны размещаться в легкодоступных и заметных местах, где исключено попадание на них прямых солнечных лучей и непосредственное воздействие отопительных и нагревательных приборов.

4.6 Соблюдать осторожность при выпуске огнетушащего вещества из раструба, т. к. температура на его поверхности понижается до минус 60-70° С.

4.7 После применения огнетушителя в закрытом помещении, помещение необходимо проветрить.

4.8 Периодически проверять:

- массу заряда – не реже одного раза в год.

4.9 Транспортирование огнетушителя допускается всеми видами транспорта.

4.10 **Запрещается:**

- эксплуатировать огнетушитель при появлении вмятин, вздутий или трещин на корпусе огнетушителя или на головке;

- наносить удары по огнетушителю;

- разбирать огнетушитель, находящийся под давлением

Таблица технического обслуживания огнетушителя

Инв. №	Тип	Вид ТО	Производитель ТО	Дата	Подпись

5. Гарантийные обязательства

Изготовитель гарантирует соответствие огнетушителя требованиям ТУ 4854-002-77055514-10, ГОСТ Р 51017-2009.

Гарантийный срок эксплуатации огнетушителя - два года со дня приемки ОТК, куда входит и срок хранения при выполнении условий хранения, изложенных в технических условиях и настоящем руководстве.

Предприятие-изготовитель не несет ответственности в случае несоблюдения торговой организацией или владельцем огнетушителя правил хранения, транспортировки и эксплуатации, утери паспорта или отсутствия пломбы предприятия-изготовителя на запорно-пусковом устройстве огнетушителя.

1. Назначение

1.1 Огнетушители углекислотные передвижные вместимостью баллонов 10, 15, 25, 55 литров предназначены для защиты объектов производственного и хозяйственного назначения в качестве первичных средств тушения пожаров класса В (жидкие горючие вещества), класса С (горючие газы), загораний электроустановок, находящихся под напряжением до 10 кВ.

1.2 Огнетушители не предназначены для тушения загораний веществ, горение которых может происходить без доступа воздуха (алюминий, магний и их сплавы, натрий, калий).

1.3 Огнетушители должны эксплуатироваться в условиях умеренного климата У, категории 2 по ГОСТ 15150 в диапазоне температур от минус 40°С до плюс 50°С.

2. Основные технические данные и характеристики

Наименование показателей	Тип огнетушителя			
	ОУ-10	ОУ-15	ОУ-25	ОУ-55
1. Количество баллонов в огнетушителе, шт.	1	1	2	4
2. Вместимость корпуса баллона, л	15	21	17,5	20
3. Огнетушащее вещество	Двуокись углерода (СО ₂) по ГОСТ 8050-85, сорт высший			
4. Масса заряда огнетушащего вещества, кг	10 _{0,5}	15 _{0,75}	25 _{1,25}	55 _{2,75}
5. Величина утечки огнетушащего вещества, кг в год, не более	0,5	0,75	1,25	2,75
6. Длина струи огнетушащего вещества, м, не менее	4	4	4	4
7. Продолжительность подачи огнетушащего вещества, с, не менее	15	15	15	20
8. Огнетушащая способность тушения по классу В, не менее	55 В	70 В	89 В	144 В
9. Срок службы огнетушителя*, не менее, лет	10	10	10	10
10. Масса полная заряженного огнетушителя, кг, не более	30	43	70	157
11. Габаритные размеры, мм, не более:				
Н	995	1360	1150	1300
L	320	320	320	550
В	330	345	470	480
диаметр корпуса	159	159	2x159	4x159

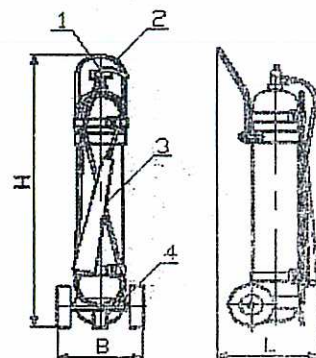
* - при соблюдении условий эксплуатации и обслуживания по НПБ-166-97

3. Комплектность

В комплект поставки огнетушителя входят:

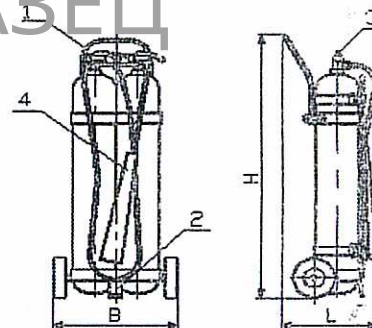
- огнетушитель (ОУ-10, ОУ-15, ОУ-25) с гибким шлангом и раструбом или огнетушитель ОУ-55 с двумя шлангами и раструбами - 1 шт.
- тележка - 1 шт.
- паспорт и руководство по эксплуатации - 1 шт.

ОГНЕТУШИТЕЛИ ОУ-10 И ОУ-15 В ПОЛОЖЕНИИ ДЛЯ ТУШЕНИЯ



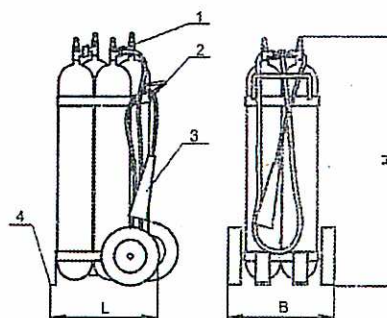
- 1 – запорно-пусковое устройство;
- 2 – ручка для перемещения огнетушителя;
- 3 – раструб со шлангом;
- 4 – опора.

ОГНЕТУШИТЕЛЬ ОУ-25 В ПОЛОЖЕНИИ ДЛЯ ТУШЕНИЯ



- 1 – ручка для перемещения огнетушителя;
- 2 – опора;
- 3 – запорно-пусковое устройство;
- 4 – раструб со шлангом.

ОГНЕТУШИТЕЛЬ ОУ-55 В ПОЛОЖЕНИИ ДЛЯ ТУШЕНИЯ



- 1 – запорно-пусковое устройство;
- 2 – ручка для перемещения огнетушителя;
- 3 – раструб со шлангом;
- 4 – опора.