

опасности для предприятий и организаций из-за несоответствия цветового исполнения ГОСТ Р 51057-2001 (п. 5.50).

6.3. В процессе эксплуатации не требует проведения трудоемких регламентных работ и проверок. Рекомендуется периодически контролировать отсутствие загрязнений и целостность корпуса изделия.

6.4. Не допускается:

-прямое попадание солнечных лучей и нагрев выше + 50 С, хранение вблизи нагревательных приборов и в помещениях, где температура воздуха может превышать плюс + 50 С.

6.5. Беречь от ударов и механических повреждений.

6.6. Правила приведения огнетушителей в действие указаны на этикетке.

7. ОБСЛУЖИВАНИЕ

7.1. Техническое обслуживание при установке огнетушителя включает в себя: оценку комплектации и внешнего вида.

7.2. Огнетушители должны перезаряжаться после полного или частичного применения, при наличии замечаний, выявленных при проведении внешнего осмотра.

7.3. Огнетушители должны быть заряжены порошком, указанным в таблице Технических характеристик. Применяемый огнетушащий порошок в случае выполнения работ должен быть одобрен Регистром и быть безопасным для человека.

7.4. **ВНИМАНИЕ!** Ремонт и перезарядка огнетушителей должны проводиться только в специализированных организациях, имеющих соответствующие лицензии и разрешения.

8. ГАРАНТИИ

8.1. Предприятие-изготовитель гарантирует соответствие огнетушителя техническим характеристикам (таблица) при соблюдении потребителем условий эксплуатации, транспортирования и хранения.

8.2. Гарантийный срок хранения и эксплуатации – 2 года со дня изготовления, но не более 1 года со дня продажи.

8.3. Предприятие гарантирует устранение неисправностей, выявленных потребителем во время гарантийного срока, в течение месяца со дня получения сообщения.

8.4. Предприятие не несет ответственности при:

- несоблюдении владельцами правил эксплуатации;
- небрежном хранении и транспортировании огнетушителей владельцами и торгующими организациями;
- нарушении пломбы завода – изготовителя.

Гарантия не распространяется на огнетушители со внешними повреждениями, возникшими не по вине изготовителя в следующих случаях:

- наличия механических повреждений;
- повреждения защитно-декоративных покрытий.

9. СВИДЕТЕЛЬСТВО О ПРИЁМКЕ

9.1. Интерьерные огнетушители (сувенирной серии), соответствуют:

ТУ.28.29.22.110-001-68849652-2025,

СЕРТИФИКАТ СООТВЕТСТВИЯ №

РОСС RU.32079.04СПБ1.ОС17.80105

с 04.07.2025 по 03.07.2028

9.2. Проведенные исследования (испытания) и измерения баллонов:

Протокол испытаний № 032-25 от 01.04.2025г., выданный в Центре испытаний промышленного оборудования (ЦИПО) ООО «Московский центр подтверждения соответствия». Уникальный номер записи в Реестре аккредитованных лиц в Национальной системе аккредитации RA.RU.21НС64 от 23 октября 2019г.

9.3. Месяц и год изготовления указаны на этикетке, размещенной на баллоне.

9.4. На дне баллона расположена шильда с указанием индивидуального номера:

Номер огнетушителя:

М.П.

ООО «БОНУС-ВИТА», г. Москва

7733747847 / 773301001

e-mail: sales@bonus-vita.com

www.противопожарные-товары.рф

10. УТИЛИЗАЦИЯ

10.1. По окончании срока службы - подлежат утилизации.

10.2. Утилизация производится предприятиями, прошедшими специальную аттестацию и имеющими соответствующую лицензию на проведение таких работ (пункты по техническому обслуживанию огнетушителей).

ПАСПОРТ

РУКОВОДСТВО ПО ЭКСПЛУАТАЦИИ

**Огнетушитель порошковый интерьерный
(сувенирная серия):**

ОП-6 (з) АВСЕ

– [нержавеющая сталь AISI 304] по
ТУ. 28.29.22.110-001-68849652-2025

2025 год

Настоящее руководство по эксплуатации предназначено для изучения устройства огнетушителей порошковых интерьерных, а также для руководства при их использовании по прямому назначению.

Пример условного обозначения изделий при заказе:
«Огнетушитель порошковый интерьерный, маркировка «Бонус-Вита» (сувенирная серия): ОП-2 (з) АВСЕ [нержавеющая сталь AISI 304]. ТУ 28.29.22.110-001-68849652-2025»

1. НАЗНАЧЕНИЕ ИЗДЕЛИЯ

1.1. Огнетушитель интерьерный предназначен для применения в бытовых условиях в качестве интерьерного огнетушителя. Сувенирная серия интерьерных огнетушителей займет достойное место в гостиной, рабочем кабинете, может быть размещён в шкафах закрытого типа и любом подходящем месте. Они хорошо вписываются в любой интерьер и выглядят эстетично.

1.2. Не допускается для оснащения объектов защиты в соответствии с установленными требованиями пожарной безопасности для предприятий и организаций.

2. ТЕХНИЧЕСКИЕ ХАРАКТЕРИСТИКИ (таблица):

Наименование показателя	ОП-2(з)	ОП-4(з)	ОП-6(з)
Масса порошка, кг	2±0,1	4±0,2	6±0,3
Вместимость корпуса, л	2,5	4,7	7,5
Рабочее давление при t* (20±2С*), МПа	1,5±0,1		
Рабочее давление, Мпа	1,8	1,8	1,8
Продолжительность подачи ОТВ, с, не менее	6	10	12
Длина струи ОТВ, м, не менее	2,0	3,0	3,0
Дата следующей перезарядки, лет, не более	5		
Огнетушащая способность Класса А Класса В	2А 55В	2А 70В	4А 144В

Марка огнетушащего порошка*	«ВЕКСОН®-ABC 25»	«ВЕКСОН®-ABC 50»	«ВЕКСОН®-ABC 50»
Срок службы, лет, не менее	10		
Габаритные размеры, мм	310+5	411+5	430+5
высота диаметр	360 110	490 130	510 160
Масса заряженного огнетушителя, кг, не более	3,0±0,2	5,5±0,2	8,2±0,2
Материал корпуса	нержавеющая сталь AISI 304		
Диапазон температур хранения и эксплуатации	от -50 С до + 50 С		

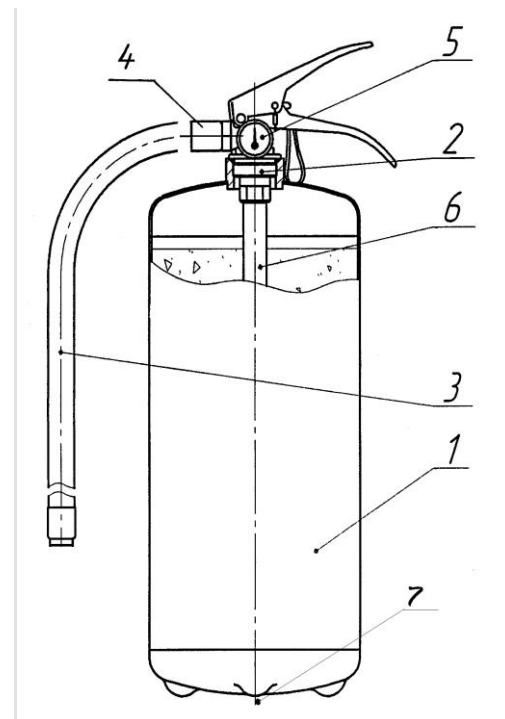
* За счет применения высококачественного огнетушащего порошка обладает большим рангом (огнетушащей способностью), чем это предусмотрено действующим ГОСТ Р 53280.4-2009, ГОСТ Р 51057-2001.

3. КОМПЛЕКТ ПОСТАВКИ

3.1. В комплект поставки входит:
- огнетушитель, с опломбированным ЗПУ;
- раструб распылитель (для ОП-2) – 1шт;
- шланг с насадкой-распылителем (для ОП-4, ОП-6) - 1шт;
- паспорт (руководство по эксплуатации) – 1шт;
- хомут (для ОП-4, ОП-6) – 1шт;
- шильда – 1шт
Кронштейн с гибким креплением d110мм (для ОП-2) и d130 (для ОП-4) в комплект поставки не входит, заказывается отдельно.

4. УСТРОЙСТВО

4.1. Интерьерный огнетушитель состоит из:
Баллон из нержавеющей стали AISI 304 –1,
ЗПУ нержавеющей стали AISI 304 с чекой -2,
Шланг с насадкой-распылителем (для ОП-4, ОП-6) –3,
Раструб-распылитель (для ОП-2) -4,
Манометр (индикатор) -5,
Сифонная трубка -6,
Шильда – 7.



4.2. Производитель оставляет за собой право вносить изменения в конструкцию изделия, не отражающиеся на основных технических характеристиках.

5. ТРАНСПОРТИРОВАНИЕ И ХРАНЕНИЕ

5.1. Условия транспортирования и хранения огнетушителей должны соответствовать условиям их эксплуатации и требованиям ГОСТ 15150. Огнетушители, упакованные в соответствии с требованиями технических условий и конструкторской документации, могут транспортироваться всеми видами транспорта согласно правил, утвержденным в установленном порядке.

5.2. При транспортировании и хранении огнетушителей должны быть обеспечены условия, предохраняющие огнетушители от механических повреждений, нагрева свыше +50 °С, попадания на них прямых солнечных лучей, атмосферных осадков, воздействия влаги и агрессивных сред, охлаждения ниже -50 °С

6. УКАЗАНИЯ ПО ПРИМЕНЕНИЮ И ЭКСПЛУАТАЦИИ

6.1. Изделия следует применять строго по назначению в соответствии с действующей нормативно-технической документацией, утвержденной в установленном порядке.

6.2. Не допускается для оснащения объектов защиты в соответствии с установленными требованиями пожарной без-